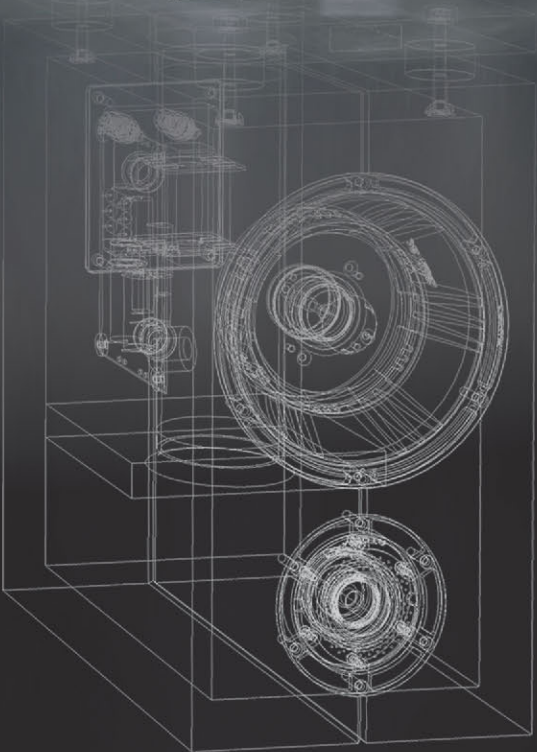


ATOHM®

[KIT EURUS 1-0]

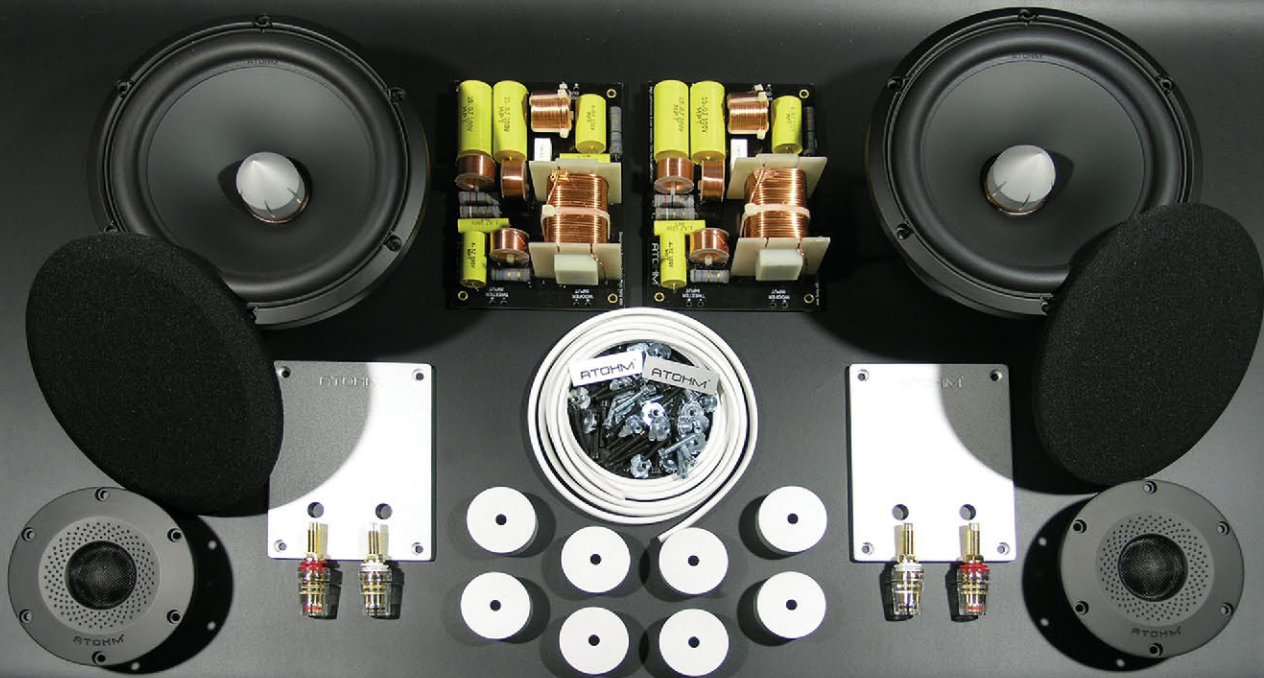


Avec le kit EURUS 1.0, ATOHM offre le meilleur de ses technologies et de son expertise aux amateurs de réalisations personnelles les plus exigeants.

Ce kit très haut de gamme s'articule autour de deux transducteurs ATOHM « Absolute Series ». Le LD180CR04 garantit un haut niveau de sensibilité conjugué à une parfaite reproduction dans sa bande passante. Grâce à ses technologies exclusives et à l'optimisation intensive des sources de non linéarité, cette superbe unité délivre un signal exempt de distortion et dispose d'une remarquable tenue en puissance électromécanique. Le SD28ND04RD est doté d'un dôme soie de 28 mm à radiation directe et d'un moteur néodyme surpuissant qui lui confèrent un rendement exceptionnel de 98 dB, une réponse très linéaire ainsi qu'une extrême finesse.

Pour tirer la quintessence de ses transducteurs d'exception, cette enceinte 2 voies utilise un filtrage en pente douce parfaitement maîtrisé ainsi qu'une charge bass-reflex astucieusement conçue pour favoriser le rayonnement des basses fréquences et réduire les bruits d'écoulement d'air à fort niveau.

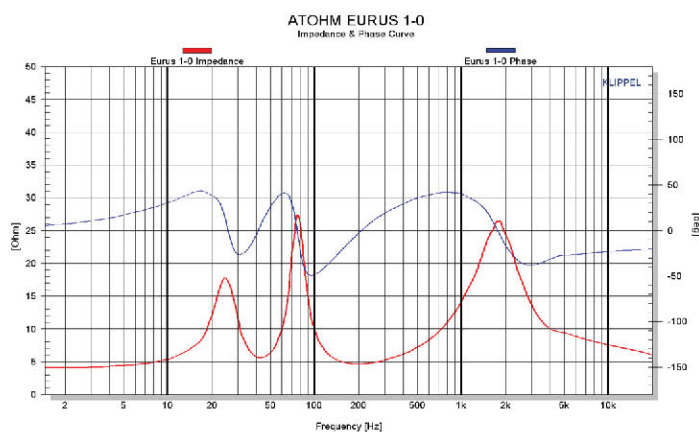
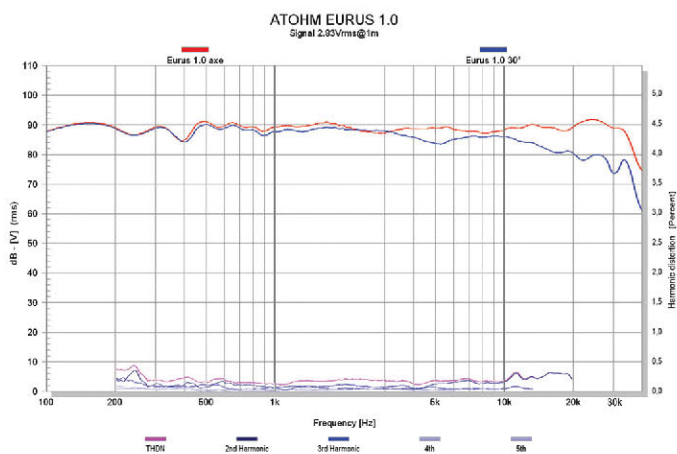
Sous leur taille compacte et leur apparente simplicité, les EURUS 1.0 n'ont pas fini de vous impressionner !



[KIT EURUS 1-0] SPECIFICATIONS TECHNIQUES

Enceinte bibliothèque	2 voies bass reflex	Fréquence de filtrage:	2.5 kHz
Puissance nominale:	120 Weff	Boomer-medium:	ATOHM LD 180 CR04
Puissance crête(400ms)	300 W	Tweeter:	ATOHM SD 28 ND04 RD*
Impédance:	6 ohms	Filtrage:	technologie TCC
Sensibilité:	91 dB/2.83V/1M	Dimensions:	420*215*315 (mm)
Réponse en fréquence:	44Hz - 25kHz (-3dB)	Poids:	14,8 kg

(* livré par paire apparié à 0.5 dB)



DESCRIPTIONS COMPLÈTES ET PLANS
EN LIGNE SUR NOTRE SITE

WWW.ATOHM.COM



ATOHM

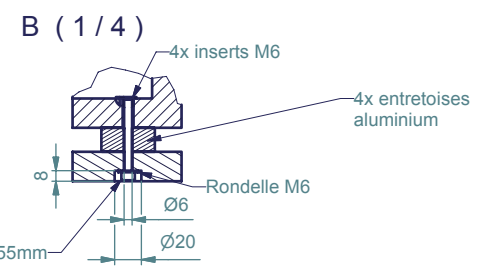
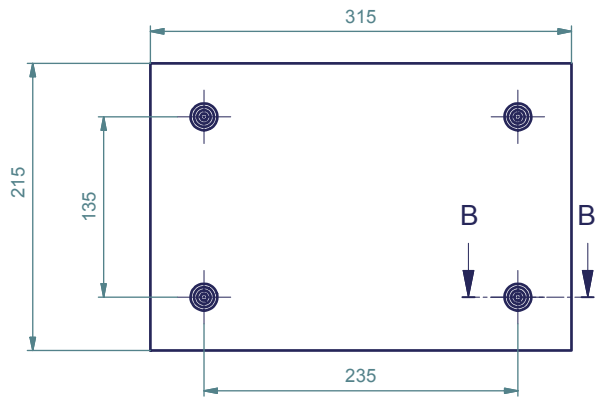
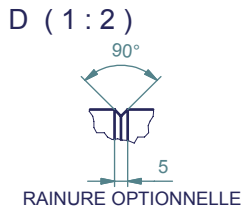
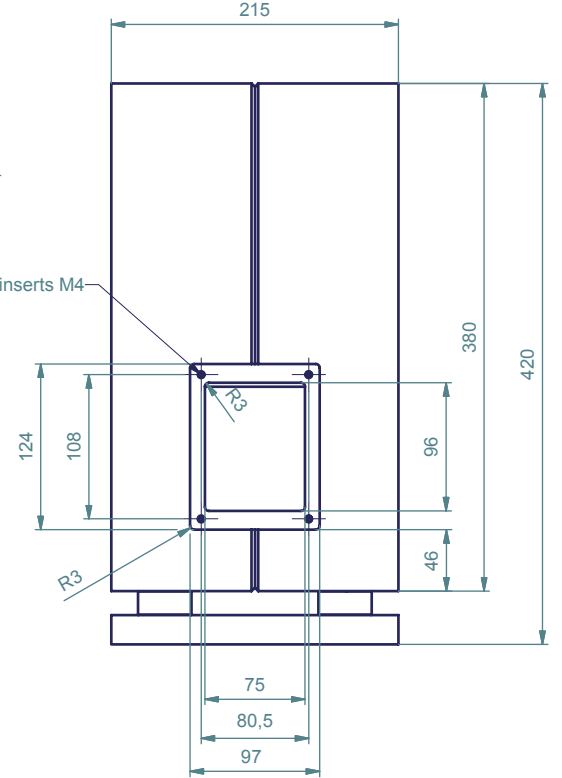
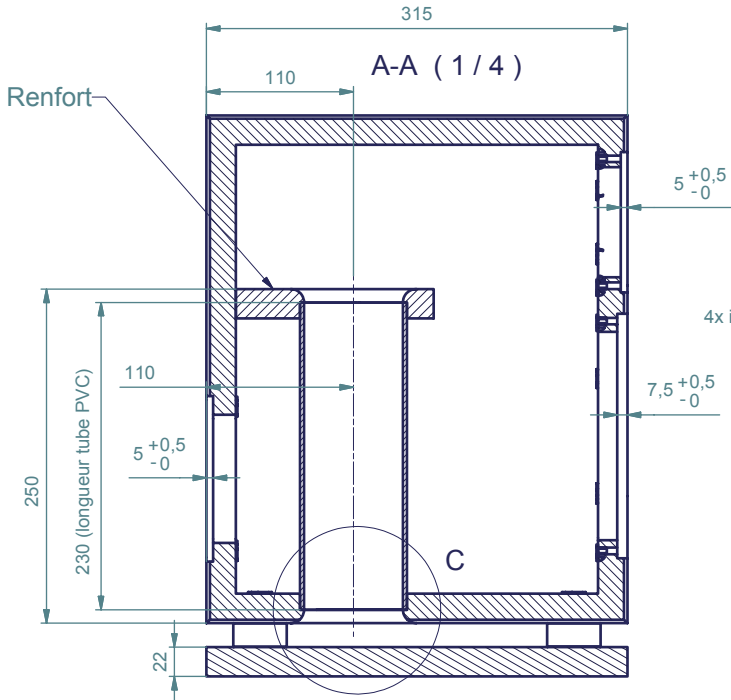
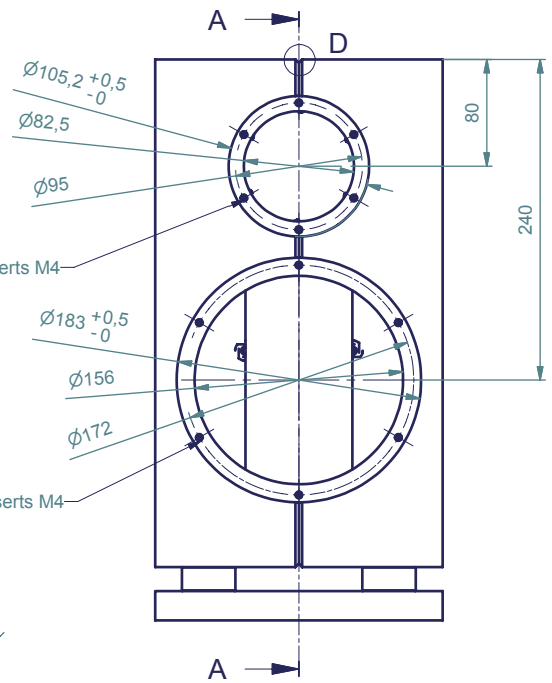
CRÉATION THIERRY COMTE

28 CHEMIN DE PALENTE 25000 BESANCON (FRANCE)

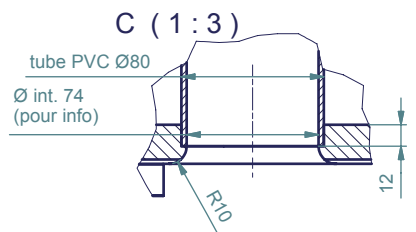
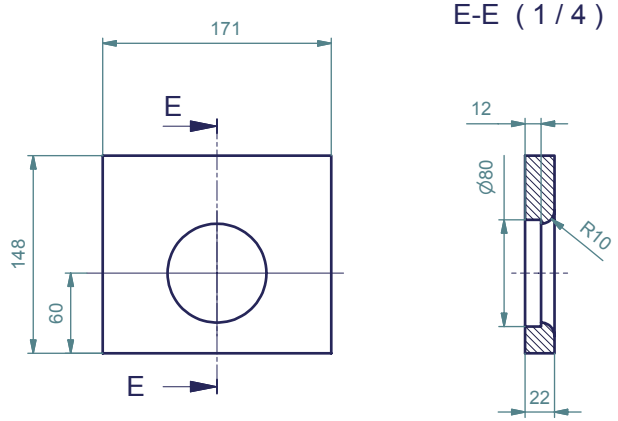
TEL: (+33) 3 81 47 91 01 FAX: (+33) 3 81 47 90 53

Notre souci de la performance nous conduit à faire évoluer constamment nos produits. Les présentes caractéristiques sont susceptibles d'évoluer sans avis préalable.

PLAN DE L'EBENISTERIE (MDF ep 22mm)

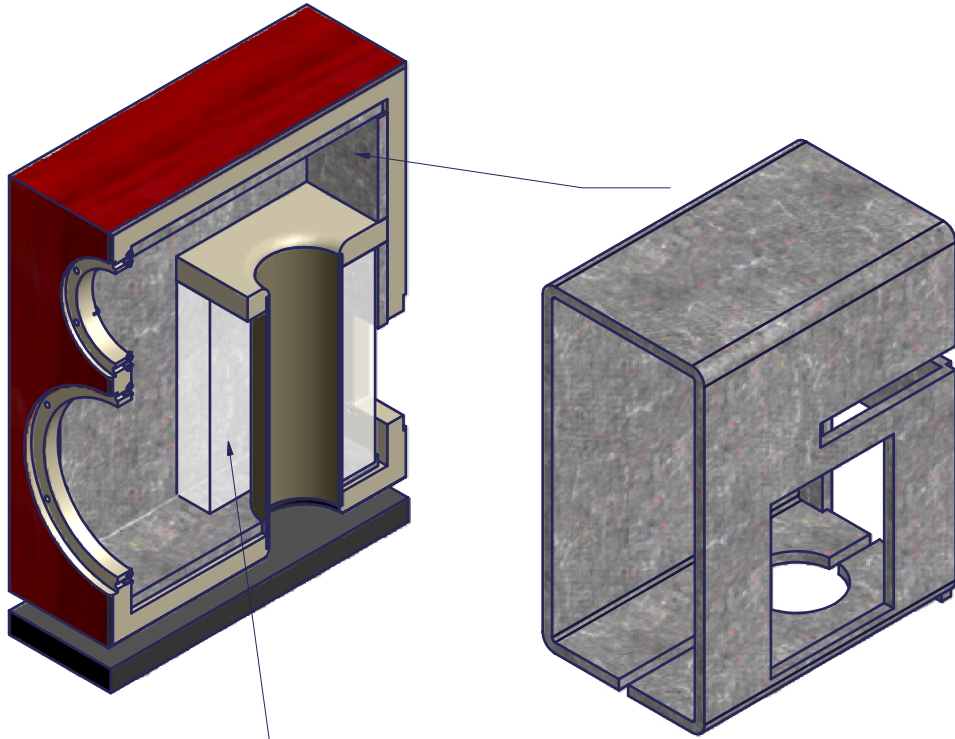


Détail renfort interne MDF 22mm



KIT EURUS 1-0 -CABINET ASSEMBLY				
#	Qty	Name	Material	Remark:
By Th. COMTE		Gen tolerance:		Date 27/01/2012
				Scale:
WELCOHM TECHNOLOGY			KIT EURUS 1.0	
				Feuille 1 / 4
This document is the property of Welcohm Technology (France), copy or disclosure are totally prohibited without written authorization				

AMORTISSEMENT INTERNE

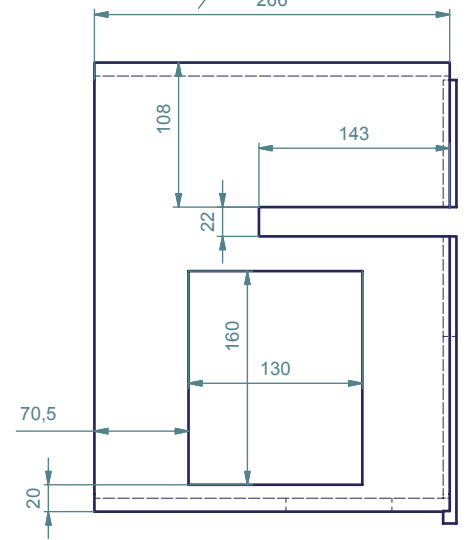
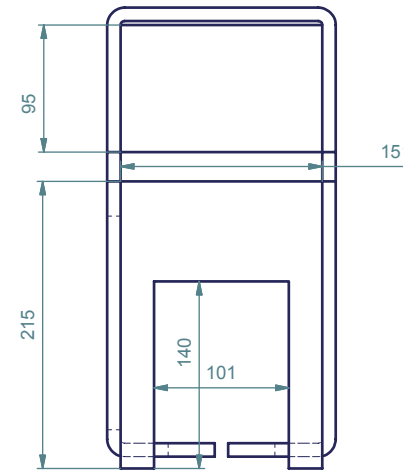
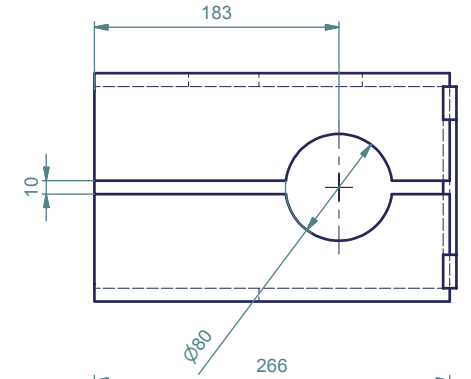


Feutre de coton recyclé
épaisseur 10 à 15mm.

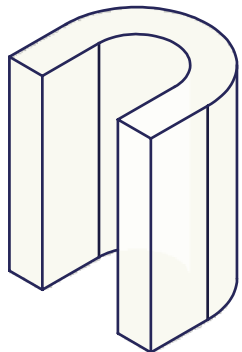
Notes:
Garnir toutes les faces sauf la face
avant et l'emplacement du filtre.

Prendre garde au bon collage du
matériau (notamment au dessus de
l'évent)!

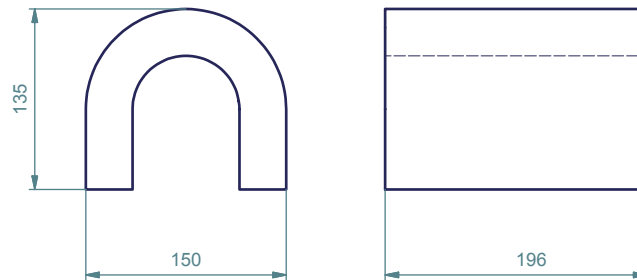
(colle néoprène en gel)



(Schéma de principe donné à titre indicatif)
Longueur avant pliage : 985mm



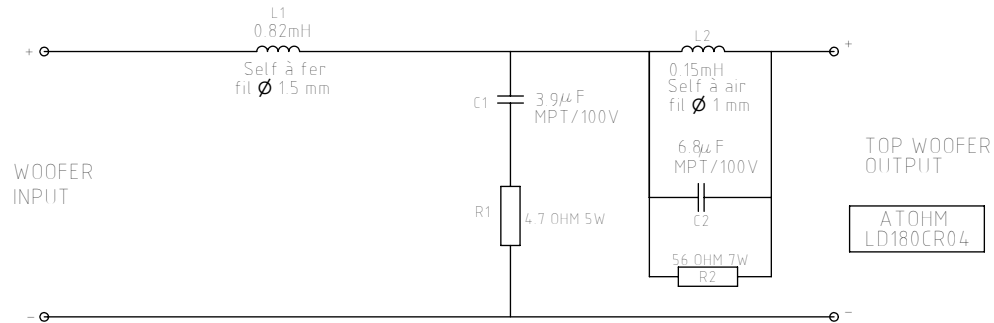
Dacron : épaisseur 30 à 40mm



Longueur avant pliage : 285mm

KIT EURUS 1-0 -CABINET ASSEMBLY				
#	Qty	Name	Material	Remark:
By Th. COMTE		Gen tolerance:		Date 27/01/2012
				Scale:
WELCOHM TECHNOLOGY			KIT EURUS 1.0	
			Feuille 2 / 4	
This document is the property of Welcohm Technology (France), copy or disclosure are totally prohibited without written authorization				

SCHEMA DE FILTRAGE



Longueur des câbles:

Woofer Input : 30cm
Tweeter Input : 25cm

Woofer Out : 30cm
Tweeter Out : 35cm

Notes:

Par convention, le + correspond au fil repéré par des pointillés.

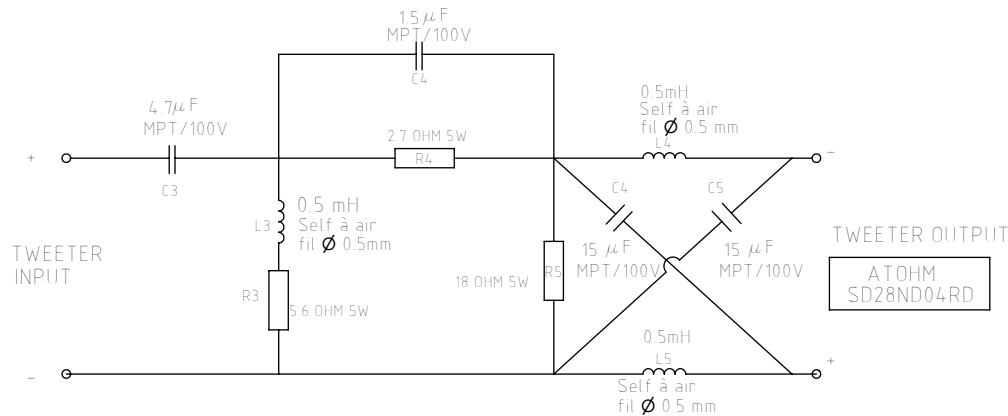
Le sens du câble est indiqué par une flèche :
Bornier > Input Filtré
Out > Haut-parleurs.

Les deux câbles inputs sont à souder en parallèle sur le bornier (configuration monocâblage). Pour ces soudures, utiliser un fer à souder d'une puissance minimale de 60W.

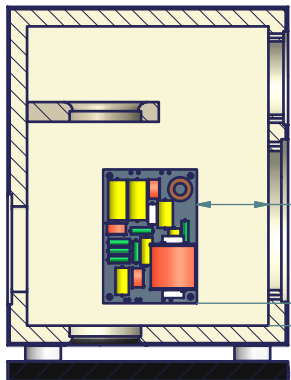
Nous conseillons l'emploi de fil de soudure à l'argent pour parfaire la qualité des connections.

Les gaines thermorétractables peuvent être chauffées avec un briquet ou un décapeur thermique (ne pas orienter le flux d'air chaud sur les suspensions des haut-parleurs)!

Il est d'une extrême importance de bien respecter les polarités tout au long du montage!!!



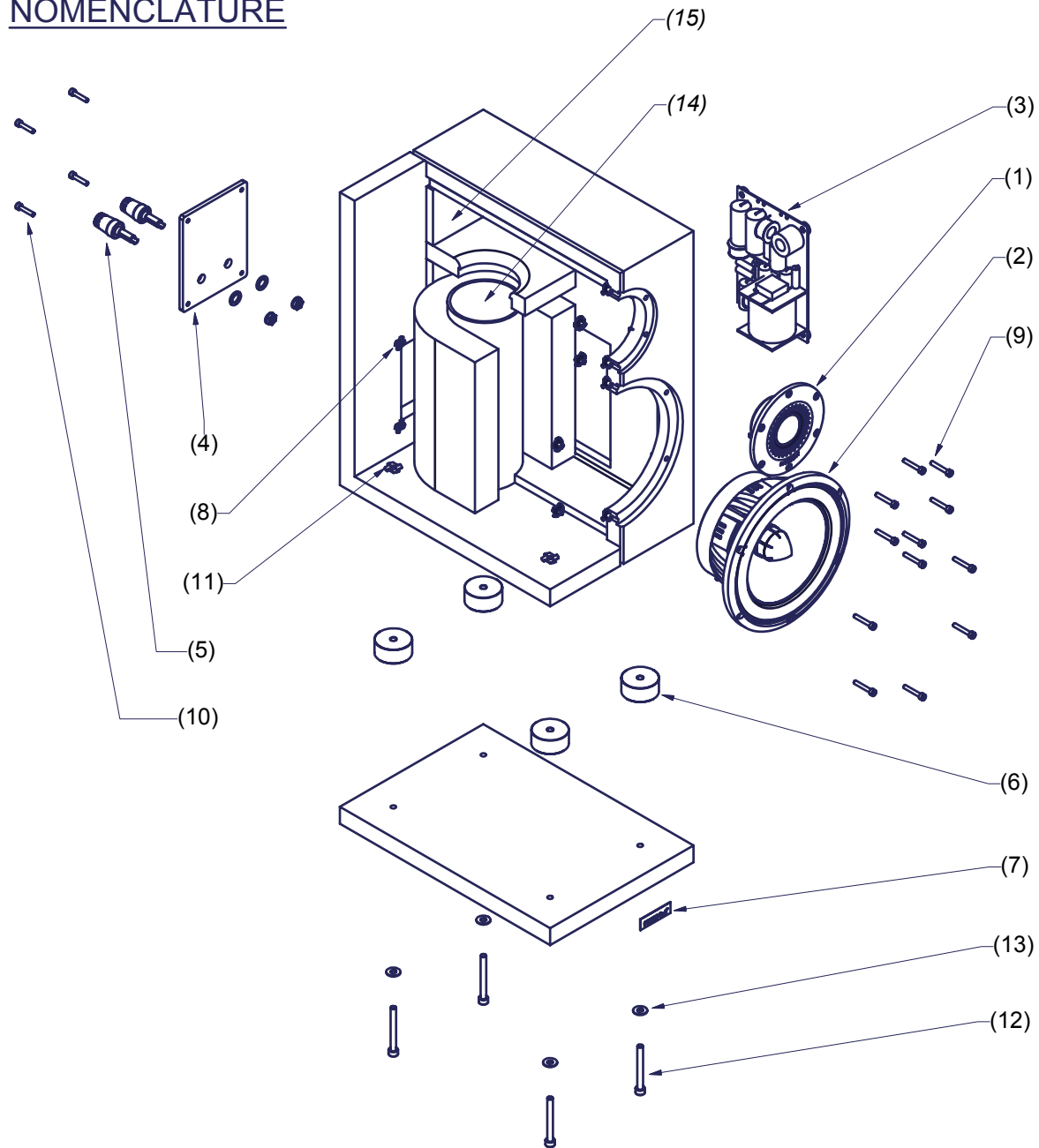
COLLAGE DU FILTRE



La longueur des câbles est prévue pour le positionnement du filtre selon la coupe ci contre. (Flan droit interne de l'enceinte)
Le filtre doit être fixé par collage. (5 noisettes de silicone sanitaire)

KIT EURUS 1-0 -ASSEMBLY				
#	Qty	Name	Material	Remark:
By Th. COMTE		Gen tolerance:		Date 27/01/2012
				Scale:
WELCOHM TECHNOLOGY			KIT EURUS 1.0	
This document is the property of Welcohm Technology (France), copy or disclosure are totally prohibited without written authorization				

NOMENCLATURE



Composants fournis (pour une paire):

- (1)-tweeter SD28ND04RD : 2 pièces
- (2)-boomer LD180CR04 : 2 pièces
- (3)-filtre : 2 pièces
 - câble ZEF Mini : 2.4m
 - gaine thermorétractable : 12 pièces
- (4)-bornier : 2 pièces
- (5)-bornes WT-FB-1960-G : 4 pièces
- (6)-entretoise aluminium : 8 pièces
- (7)-logo aluminium : 2 pièces
- (8)-insert à griffes M4 : 32 pièces
- (9)-vis M4x25mm zingué noir : 24 pièces
- (10)-vis M4x20mm zingué blanc : 8 pièces
- (11)-insert M6 : 8 pièces
- (12)-vis CHC M6x55mm : 8 pièces
- (13)-rondelle M6 : 8 pièces

Composants non fournis :

- (14)-tube PVC (évents)
- (15)-matériau d'amortissement (feutre et dacron)

KIT EURUS 1.0 - ASSEMBLY-ECI/LATE				
#	Qty	Name	Material	Remark:
By Th. COMTE		Gen tolerance:		Date 27/01/2012
				Scale:
WELCOHM TECHNOLOGY			KIT EURUS 1.0	
			Feuille 4 / 4	
This document is the property of Welcohm Technology (France), copy or disclosure are totally prohibited without written authorization				