

# Performance Sub P30 DB



## Subwoofer double bobine diamètre 30 cm

• Suspension Butyle  
Excellente tenue dans le temps

• Double bobine 2x4 Ohms  
Souplesse de connexion à l'amplificateur

• Moteur double ferrite 145 mm  
Haut rendement

• Décompression du spider  
Ventilation de la bobine

• Bobine 60 mm sur support Kapton  
Haute tenue en puissance



### CE QUI FAIT LA DIFFÉRENCE

- Pour caisson clos ou bass reflex
- Sensibilité élevé
- Double bobine 2 x 4 Ohms
- Double ferrite de 145 mm

### CARACTÉRISTIQUES TECHNIQUES

Diamètre : 300 mm

Diamètre bobine : 60 mm

Hauteur bobine : 28 mm

Moteur : 145 mm

Puissance max. : 600 watts

Puissance nom. : 300 watts rms

Sensibilité (2,83 V/1m) : 93,4 dB

Réponse en fréquence : 27 Hz – 500 Hz

Impédance : 2 x 4 Ohms

# Performance Sub P 30 DB



## Dual voice-coil 12" (30cm) subwoofer

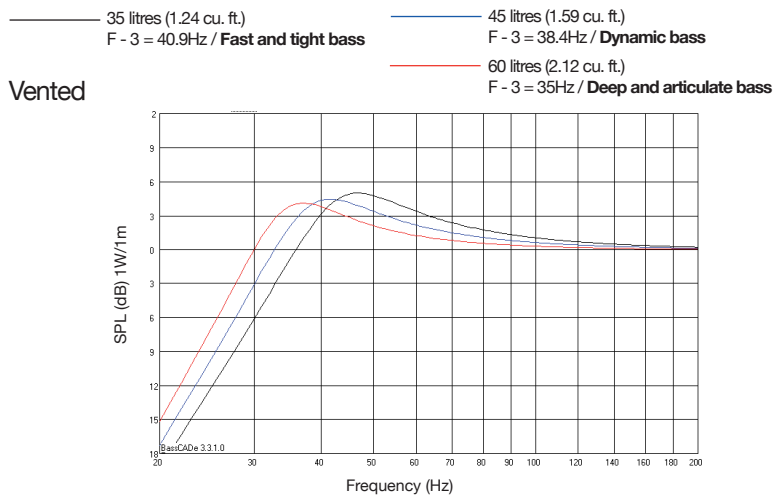


- 2x4 Ohms dual voice-coil
- [5<sup>11/16"</sup>] 145mm dual ferrite
- For sealed or vented box

### SPECIFICATIONS

Nominal power	300W	
Maximum power	600W	
Sensitivity	93.4dB	
Cone	Polypropylene	
Surround	Butyl	
Nom. impedance	4 Ohms	
DC resistance	2x2.4 Ohms	
VC diameter	60mm	2 <sup>3/8"</sup>
VC height	28mm	1 <sup>1/8"</sup>
Former	Kapton	
Layers	4	
Wire	Copper	
Inductance	0.91mH	
Xmax	9mm	0 <sup>3/8"</sup>
Magnet d x h	145x32mm	5 <sup>11/16"</sup> x1 <sup>1/4"</sup>
Magnet weight	1600g	3.53lb
Flux density	-	
Gap height	10mm	
Net weight	5700g	12.57lb

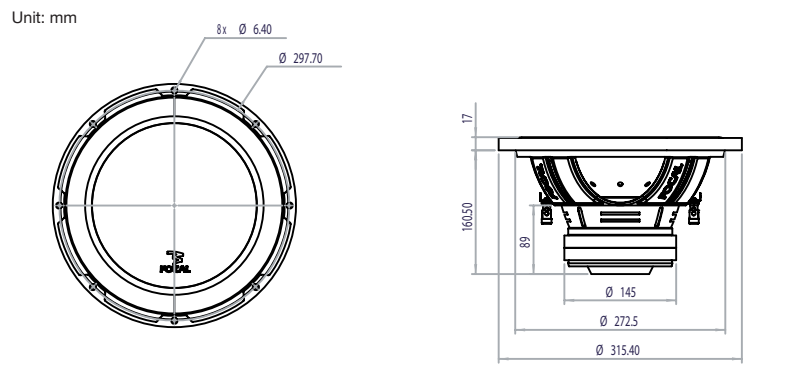
### SUGGESTED APPLICATION



### PARAMETERS

Fs	29.4Hz
Vas	56.76 l
Qts	0.427
Qes	0.46
Qms	6
Re	1.7 Ohm
Sd	510.7cm <sup>2</sup>
Cas	4.04E-7m <sup>5</sup> /N
Mas	72.51kg/m <sup>4</sup>
Ras	2232.52 Ohms.ac
Cms	1.55E-4m/N
Mms	189.13g
Rms	5.823kg/s
Ces	1383.43mF
Les	21.18mH
Res	23.48 Ohms
Bl	11.69 N/A
SPL	86.8 dB/W/m

### MECHANICAL DRAWING



### SUGGESTED APPLICATION

Load	Volume	Port diameter	Port length
Vented	35	8 (3 <sup>1/8"</sup> )	20 (7 <sup>7/8"</sup> )
Vented	45	8 (3 <sup>1/8"</sup> )	17 (6 <sup>11/16"</sup> )
Vented	60	10 (3 <sup>15/16"</sup> )	25 (9 <sup>13/16"</sup> )

Load	Volume	F-3 (Hz)	Ql
Sealed	25	49	0.77
Sealed	35	48.7	0.69
Sealed	45	49.1	0.64