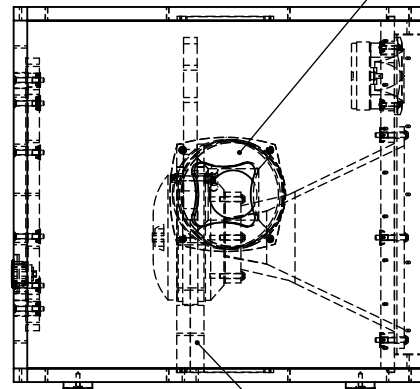
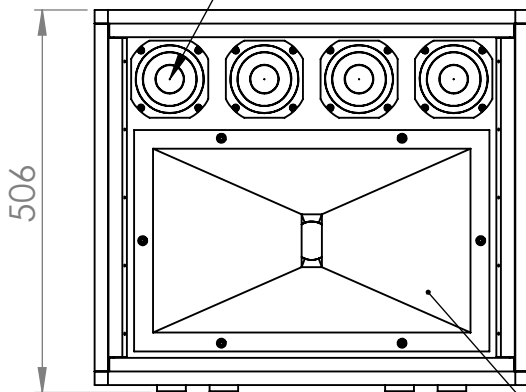


Kit enceinte aigu TLHP TT-HF

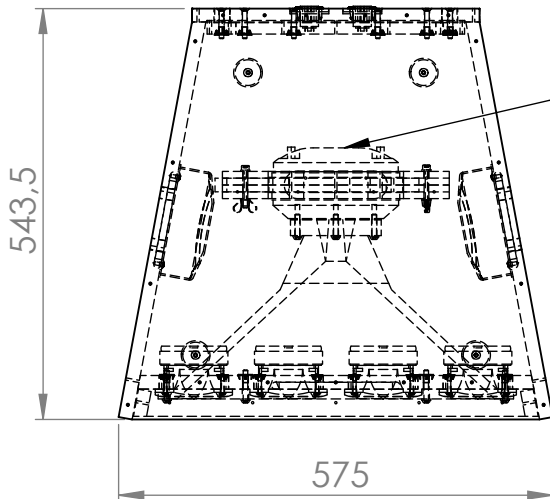
Quatre Tweeters
Beyma CP22

Cloche poignée
BC-1524BLK

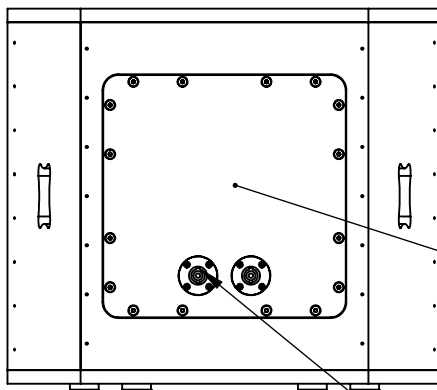
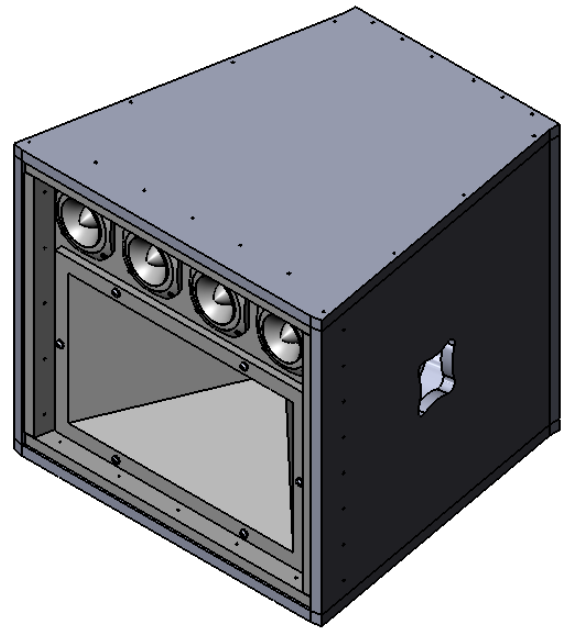


Pavillon
RCF H6040

Renfort mécanique
pour compression



Compression
RCF N850



Trappe d'accès

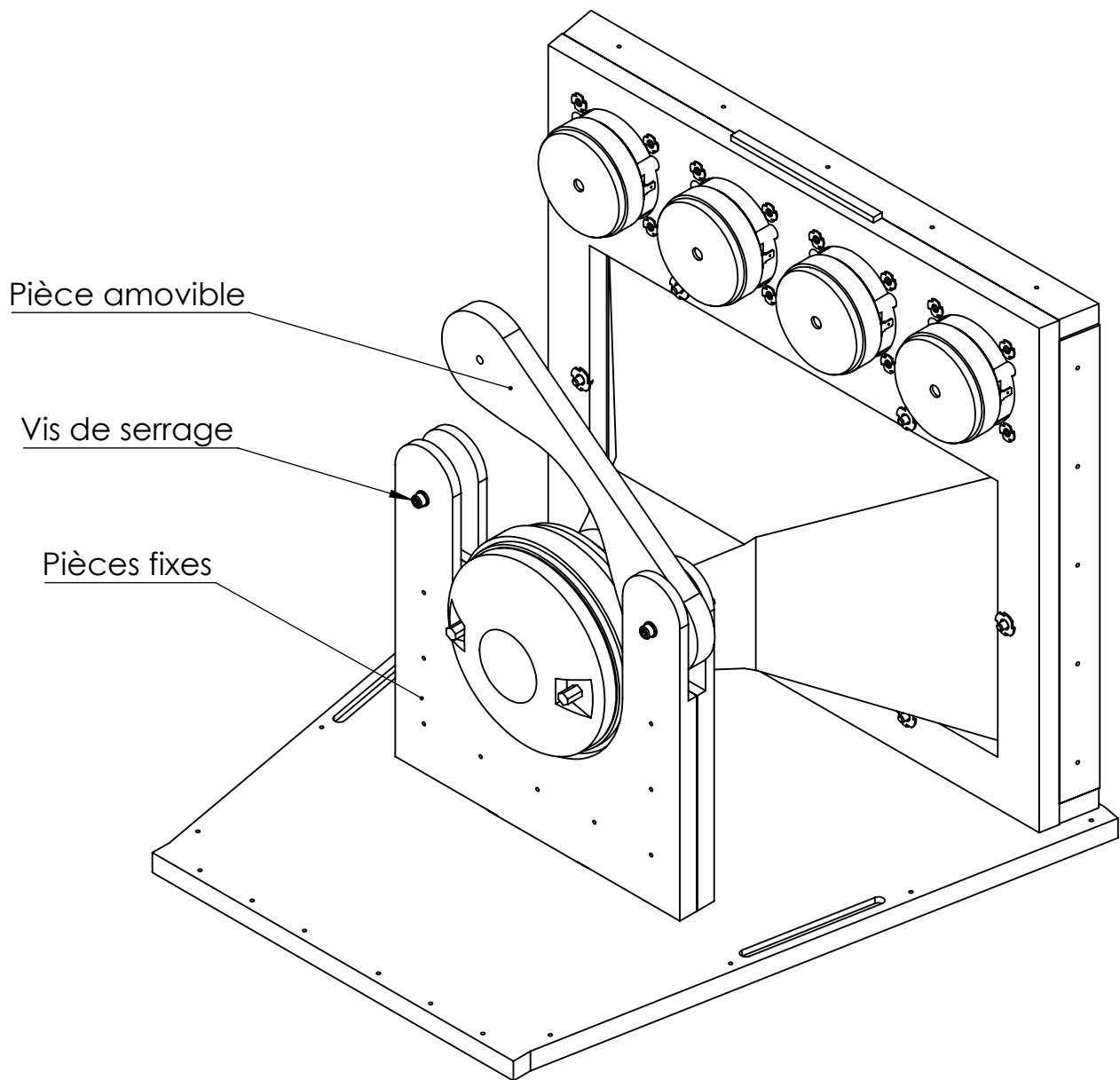
Double Neutrik NL4MPR

K-TT-HF

Copyright La-Planche-de-Bois.fr
Toute reproduction, même partielle, est interdite sans l'autorisation écrite préalable du site.

Cotes en millimètres
Tolérance de fabrication : +/- 0.25 mm
Document format A4

Détails renfort pour RCF N850-8



Le moteur N850, le pavillon H6040 et les CP22-8 ne sont pas compris dans le kit ébénisterie EB-TT-HF, ils sont inclus uniquement dans le kit complet K-TT-HF

K-TT-HF

Copyright La-Planche-de-Bois.fr
Toute reproduction, même partielle, est interdite sans l'autorisation écrite préalable du site.

Cotes en millimètres
Tolérance de fabrication : +/- 0.25 mm
Document format A4