

TIW 200 XS - 8 Ohm

Art. No. 1340



20 cm (8") High-End-Tieftöner speziell für kleine Subwoofer. Die extra breite Gummisicke, die lange Schwingspule und das besonders große Magnetsystem erlauben extreme Hübe. Durch die mehrfache Belüftung der Schwingspule (Polkernbohrung, Bohrungen in der Polplatte, Öffnungen im Aluminiumdruckgusskorb zur Hinterlüftung der Zentrierung) werden Verluste und Strömungsgeräusche minimiert. Der Schwingspulenträger aus Kapton und die lange Schwingspule erlauben sehr hohe Belastungen. Die Membran ist eine Sandwichkonstruktion aus Glasfaserschichten und Polyestergewebe und damit besonders resonanzarm.

Diese konstruktiven Details führen zu einer hohen Pegelfestigkeit und hervorragender Tiefbasswiedergabe auch in kleinen Gehäusen.

20 cm (8") High-end woofer specially for use as a small subwoofer. The extra-wide elastic cone, the long voice coil and particularly large magnet arrangement give this speaker extremely long excursion. Thanks to the multiple venting of the voice coil (pole piece hole, holes in the pole piece plate, cutouts in the aluminium diecast cone to vent the centring unit from behind) losses and flow noise are minimised. The capton voice coil carrier and the long voice coil enable the driver to withstand considerable loads. The diaphragm is a sandwich construction made up of layers of fibreglass and polyester fabric which makes it particularly rigid and low in resonance.

These design features result in high level accuracy and excellent low-range bass imaging even in smaller cabinets.

10.01.2013

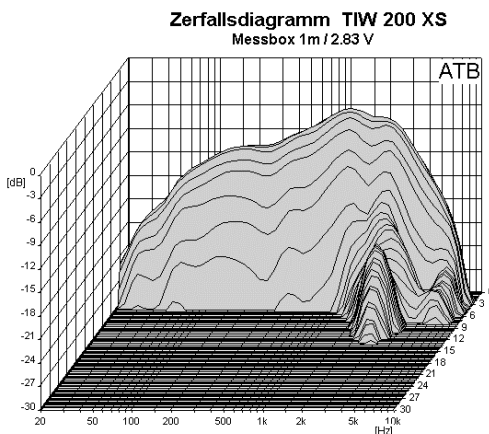
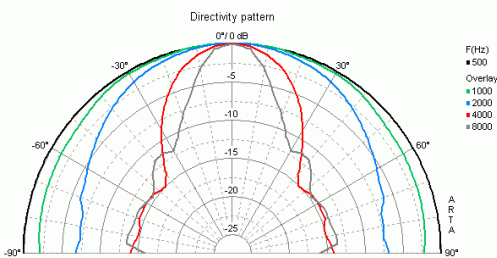
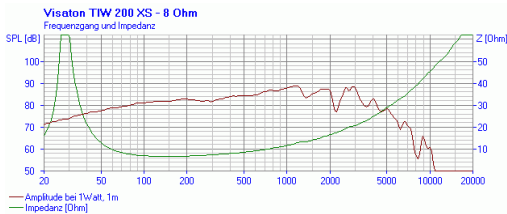
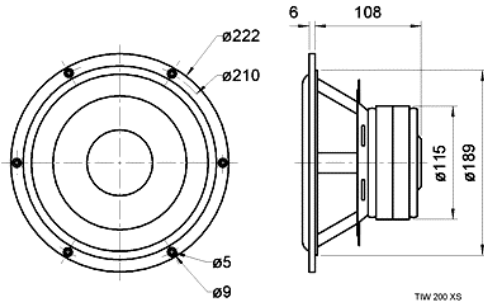
Gehäuseempfehlungen / Recommended cabinets

Volumen/Prinzip	BR-Rohr	f_b	f_c/Q_{TC}
20 l/geschlossen	-	-	52 Hz/0,77
30 l/geschlossen	-	-	46 Hz/0,68
20 l/Bassreflex	BR 19.24	39 Hz	-
30 l/Bassreflex	BR 19.24	32 Hz	-
50 l/Bassreflex	BR 25.50	31 Hz	-

Volume/Principle	BR-Channel	f_b	f_c/Q_{TC}
20 l/closed	-	-	52 Hz/0,77
30 l/closed	-	-	46 Hz/0,68
20 l/bass reflex	BR 19.24	39 Hz	-
30 l/bass reflex	BR 19.24	32 Hz	-
50 l/bass reflex	BR 25.50	31 Hz	-

TIW 200 XS - 8 Ohm

Art. No. 1340



Technische Daten / Technical data

Nennbelastbarkeit Rated power	120 W
Musikbelastbarkeit Maximum power	180 W
Nennimpedanz Z Nominal impedance Z	8 Ohm
Übertragungsbereich Frequency response	fu-7500 Hz
(fu: untere Grenzfrequenz abhängig vom Gehäuse) (fu: Lower cut-off frequency depending on cabinet)	.
Mittlerer Schalldruckpegel Mean sound pressure level	84 dB (1 W/1 m)
Abstrahlwinkel (-6 dB) Opening angle (-6 dB)	48°/4000 Hz
Grenzauslenkung Excursion limit	+/-12,5 mm
Resonanzfrequenz fs Resonance frequency fs	30 Hz
Magnetische Induktion Magnetic induction	1,1 T
Magnetischer Fluss Magnetic flux	1050 μWb
Obere Polplattenhöhe Height of front pole-plate	8 mm
Schwingspulendurchmesser Voice coil diameter	38 mm
Wickelhöhe Height of winding	30 mm
Schallwandöffnung Cutout diameter	190 mm
Gewicht netto Net weight	3,5 kg
Gleichstromwiderstand Rdc D.C. resistance Rdc	6,0 Ohm
Mechanischer Q-Faktor Qms Mechanical Q factor Qms	5,19
Elektrischer Q-Faktor Qes Electrical Q factor Qes	0,50
Gesamt-Q-Faktor Qts Total Q factor Qts	0,46
Äquivalentes Luftnachgiebigkeitsvolumen Vas	

10.01.2013

Equivalent volume V_{as}	51,5 l
Effektive Membranfläche S_d Effective piston area S_d	206 cm ²
Dynamische bewegte Masse M_{ms} Dynamically moved mass M_{ms}	33 g
Antriebsfaktor B_{xl} Force factor B_{xl}	8,51 Tm
Schwingspuleninduktivität L Inductance of the voice coil L	1,6 mH