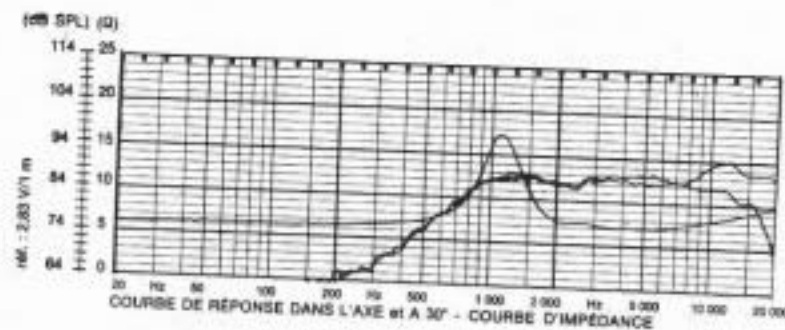
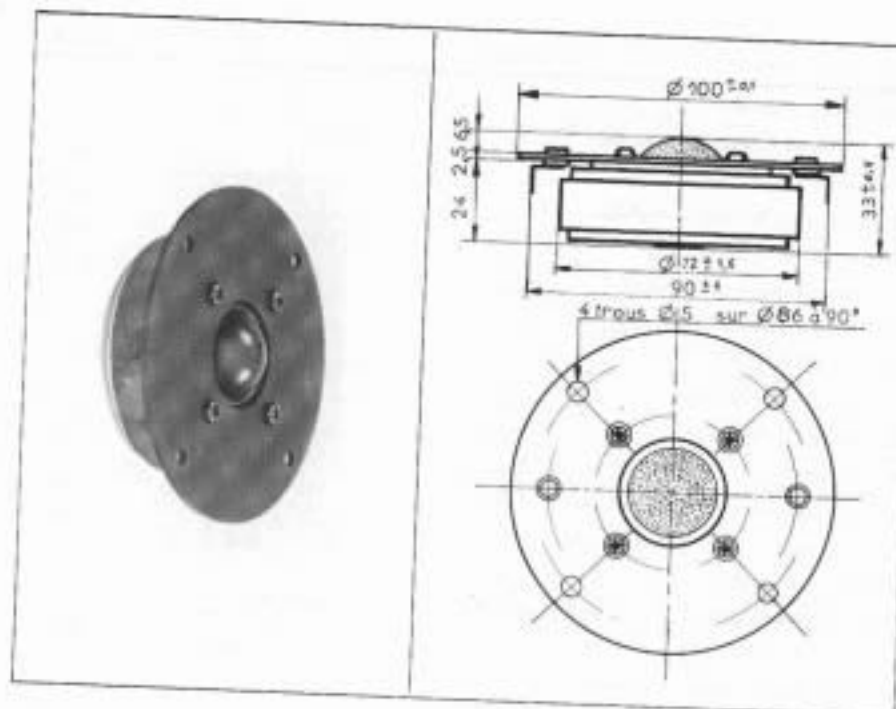


# HD 100 D 25 SP

25 mm - 1"

TWEETER A DOME



# HD 100 D 25 SP

25 mm - 1"

Mêmes remarques que HD 12 x 9 D 25 SP.  
Version avec grille disponible sous la réf. :  
HD 100 D 25 SP G.

SPÉCIFICATIONS	SYMBOLE	VALEUR	UNITÉ
Impédance nominale	Z	8	$\Omega$
Module minimal de l'impédance	$Z_{MIN}$	7,0 @ 5000 Hz	$\Omega$
Résistance au courant continu	$R_{DC}$	5,5	$\Omega$
Inductance de la bobine mobile	$L_{BM}$	44	$\mu H$
Fréquence de résonance	$f_k$	1100 $\pm$ 160	Hz
Compliance de la suspension	$C_{MS}$		$mN^{-1}$
Facteur de qualité mécanique	$Q_{MS}$		
Facteur de qualité électrique	$Q_{ES}$		
Facteur de qualité total	$Q_{TS}$		
Résistance mécanique	$R_{MS}$		$kg\ s^{-1}$
Masse mobile	$M_{MD}$	0,235 $\cdot 10^{-3}$	kg
Diamètre émissif de la membrane	D	0,028	m
Surface émissive de la membrane	$S_D$	0,62 $\cdot 10^{-1}$	$m^2$
Diamètre de la bobine mobile	d	25,4	mm
Nature du support de la bobine		Aluminium	
Hauteur du bobinage	h	2	mm
Nombre de couche du bobinage	n	1	
Induction dans l'entrefer	B	1,45	T
Flux dans l'entrefer	$\Phi$	0,236 $\cdot 10^{-3}$	Wb
Energie magnétique du moteur	W	0,0915	Ws
Facteur de force du moteur	BL	2,65	NA <sup>-1</sup>
Volume de l'entrefer	$V_E$	0,105 $\cdot 10^{-4}$	$m^3$
Hauteur de l'entrefer	$H_E$	2	mm
Diamètre de l'aimant ferrite	$\varnothing A$	72	mm
Hauteur de l'aimant	B	15	mm
Masse de l'aimant		0,240	kg
Masse du haut-parleur		0,530	kg
Niveau d'efficacité caractéristique			
1 W Bruit rose pondéré	$\eta$	91,4 (TW)	dB SPL
Puissance nominale		50/5 kHz	W
Facteur d'accélération	$I'$	11270	$ms^{-2} A^{-1}$