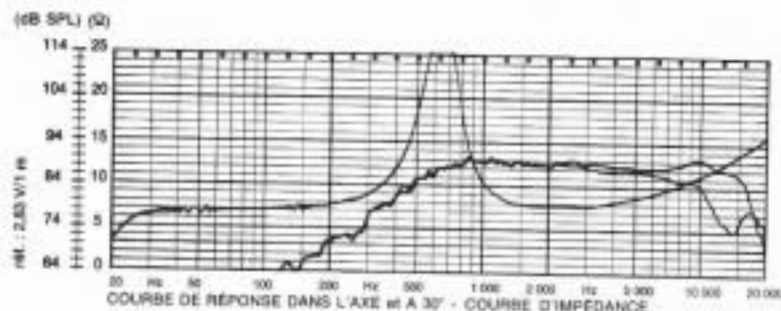
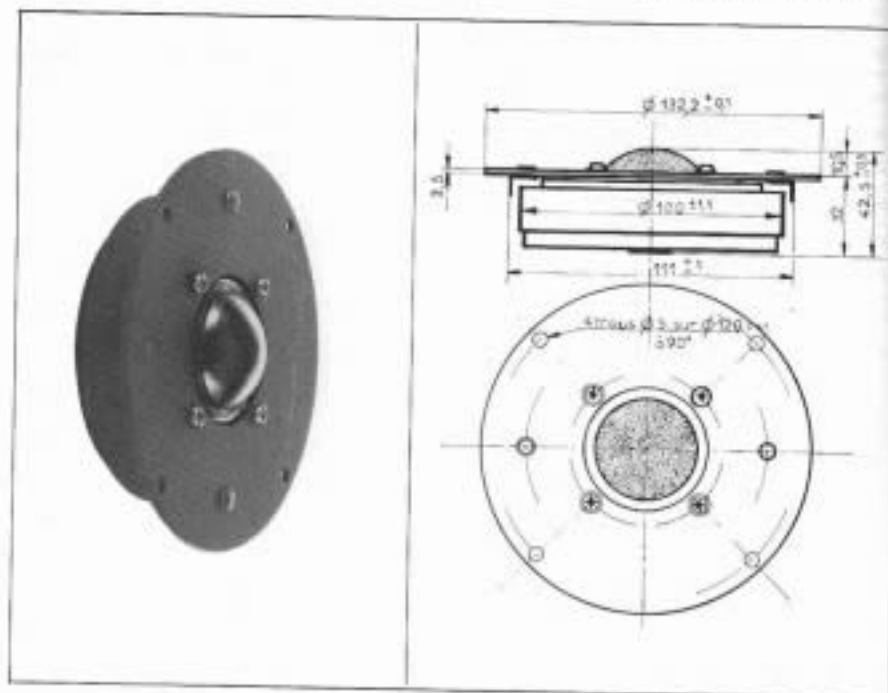


# HD 13 D 37 R

## 37 mm - 1 1/2"

### MEDIUM A DOME SOUPLE



Membrane dôme souple à grande corrugation permettant de bonnes élongations nécessaires à la reproduction correcte du médium jusque vers 700 Hz.  
Versions : grille et façade alu anodisé disponible sur demande.

# HD 13 D 37 R

## 37 mm - 1 1/2"

SPÉCIFICATIONS	SYMBOLE	VALEUR	UNITÉ
Impédance nominale	Z	8	$\Omega$
Module minimal de l'impédance	Z <sub>min</sub>	7,8 @ 2 000 Hz	$\Omega$
Résistance au courant continu	R <sub>cc</sub>	6,5	$\Omega$
Inductance de la bobine mobile	L <sub>MB</sub>	190	$\mu$ H
Fréquence de résonance	f <sub>s</sub>	630 ± 95	Hz
Compliance de la suspension	C <sub>MS</sub>		mN <sup>-1</sup>
Facteur de qualité mécanique	Q <sub>MS</sub>		
Facteur de qualité électrique	Q <sub>KB</sub>		
Facteur de qualité total	Q <sub>TS</sub>		
Résistance mécanique	R <sub>MS</sub>		kg s <sup>-1</sup>
Masse mobile	M <sub>MD</sub>	1,22 · 10 <sup>-2</sup>	kg
Diamètre émissif de la membrane	D	0,044	m
Surface émissive de la membrane	S <sub>D</sub>	1,52 · 10 <sup>-3</sup>	m <sup>2</sup>
Diamètre de la bobine mobile	d	38,1	mm
Nature du support de la bobine		Aluminium	
Hauteur du bobinage	h	3	mm
Nombre de couche du bobinage	n	2	
Induction dans l'entrefer	B	1,44	T
Flux dans l'entrefer	$\Phi$	0,517 · 10 <sup>-3</sup>	Wb
Energie magnétique du moteur	W	0,330	Ws
Facteur de force du moteur	BL	5,77	NA <sup>-1</sup>
Volume de l'entrefer	V <sub>E</sub>	0,400 · 10 <sup>-6</sup>	m <sup>3</sup>
Hauteur de l'entrefer	H <sub>E</sub>	3	mm
Diamètre de l'aimant ferrite	$\varnothing$ A	100	mm
Hauteur de l'aimant	B	18	mm
Masse de l'aimant		0,560	kg
Masse du haut-parleur		1,19	kg
Niveau d'efficacité caractéristique			
1 W Bruit rose pondéré	$\eta$	89 (M)	dB SPL
Puissance nominale		50/1 kHz	W
Facteur d'accélération	I'	4730	ms <sup>-2</sup> A <sup>-1</sup>