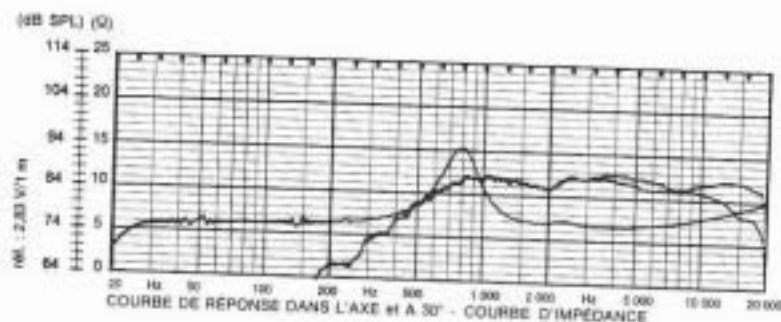
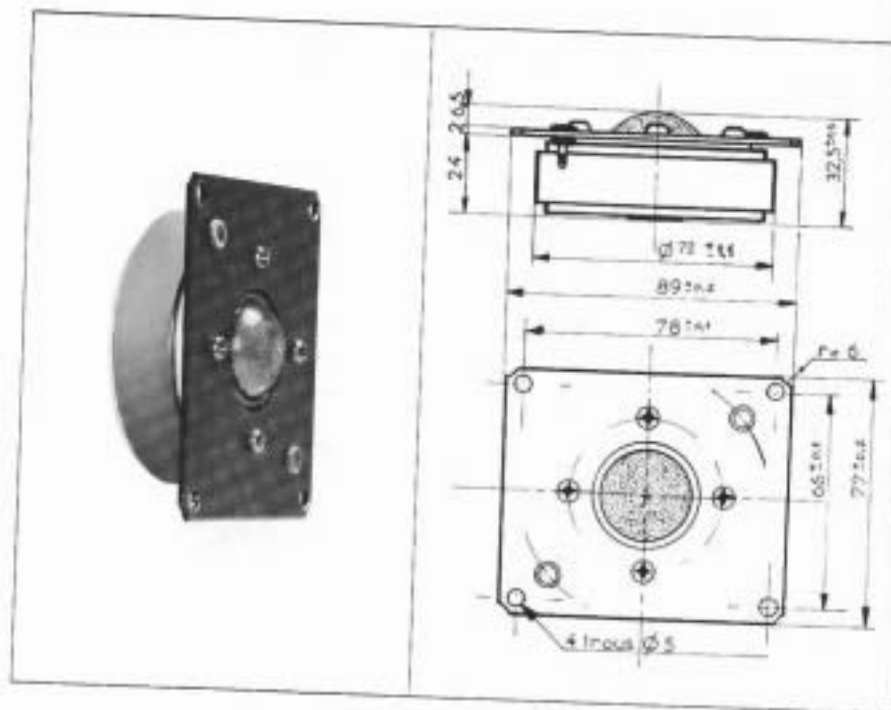


HD 9x8 D 25

25 mm - 1"

TWEETER A DOME



HD 9x8 D 25

25 mm - 1"

Dôme souple de 25 mm en textile imprégné. Sa parfaite linéarité de la réponse en fréquence et son absence de coloration lui valent sa grande réputation de naturel dans le haut du spectre. Version avec grille disponible sur demande.

SPÉCIFICATIONS	SYMBOLE	VALEUR	UNITÉ
Impédance nominale	Z	8	Ω
Module minimal de l'impédance	Z _{min}	6,8 @ 4 000 Hz	Ω
Résistance au courant continu	R _{cc}	5,8	Ω
Inductance de la bobine mobile	L _{mb}	75	μ H
Fréquence de résonance	f _r	800 \pm 120	Hz
Compliance de la suspension	C _{ms}		mN ⁻¹
Facteur de qualité mécanique	Q _{ms}		
Facteur de qualité électrique	Q _{es}		
Facteur de qualité total	Q _{ts}		
Résistance mécanique	R _{ms}		kg s ⁻¹
Masse mobile	M _{mb}	0,325 \cdot 10 ⁻³	kg
Diamètre émissif de la membrane	D	0,028	m
Surface émissive de la membrane	S _D	0,62 \cdot 10 ⁻³	m ²
Diamètre de la bobine mobile	d	25,4	mm
Nature du support de la bobine		Aluminium	
Hauteur du bobinage	h	3	mm
Nombre de couche du bobinage	n	1	
Induction dans l'entrefer	B	1,47	T
Flux dans l'entrefer	Φ	0,352 \cdot 10 ⁻³	Wb
Energie magnétique du moteur	W	0,135	Ws
Facteur de force du moteur	BL	2,97	NA ⁻¹
Volume de l'entrefer	V _e	0,157 \cdot 10 ⁻⁶	m ³
Hauteur de l'entrefer	H _e	3	mm
Diamètre de l'aimant ferrite	\varnothing A	72	mm
Hauteur de l'aimant	B	16	mm
Masse de l'aimant		0,240	kg
Masse du haut-parleur		0,525	kg
Niveau d'efficacité caractéristique			
1 W Bruit rose pondéré	η	89 (TW)	dB SPL
Puissance nominale		50/5 kHz	W
Facteur d'accélération	Γ	9138	ms ⁻² A ⁻¹