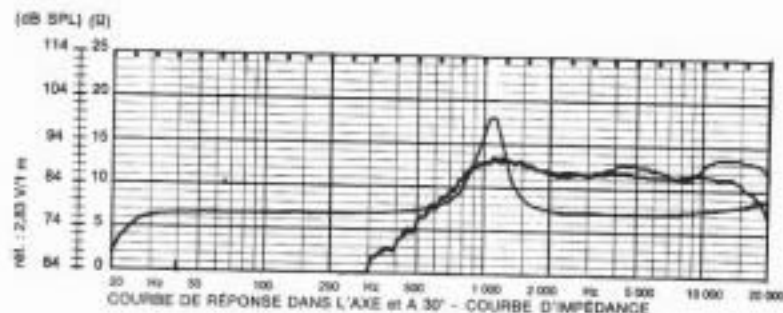
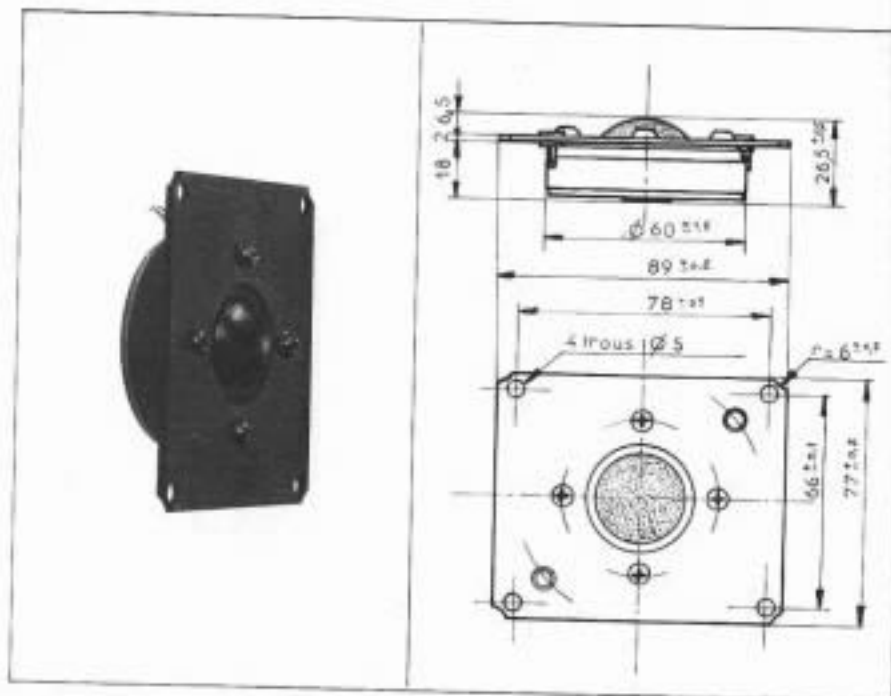


HD 9x8 D 25 BA HR

25 mm - 1"

TWEETER A DOME



Mêmes remarques que HD 12x9 D 25. Mais rendement légèrement supérieur dû à un silègement de l'équipage mobile en relation avec un moteur moins puissant.
Version avec grille disponible sur demande.

HD 9x8 D 25 BA HR

25 mm - 1"

SPECIFICATIONS	SYMBOLE	VALEUR	UNITE
Impédance nominale	Z	8	Ω
Module minimal de l'impédance	Z_{min}	7 @ 5 000 Hz	Ω
Résistance au courant continu	R_{cc}	5,5	Ω
Inductance de la bobine mobile	L_{ms}	43	μH
Fréquence de résonance	f_s	1 000 \pm 150	Hz
Compliance de la suspension	C_{ms}		mN^{-1}
Facteur de qualité mécanique	Q_{ms}		
Facteur de qualité électrique	Q_{es}		
Facteur de qualité total	Q_{ts}		
Résistance mécanique	R_{ms}		$kg s^{-1}$
Masse mobile	M_{MD}	0,235 $\cdot 10^{-3}$	kg
Diamètre émissif de la membrane	D	0,028	m
Surface émissive de la membrane	S_D	0,62 $\cdot 10^{-6}$	m^2
Diamètre de la bobine mobile	d	25,4	mm
Nature du support de la bobine		Aluminium	
Hauteur du bobinage	h	2	mm
Nombre de couche du bobinage	n	1	
Induction dans l'entrefer	B	1,20	T
Flux dans l'entrefer	Φ	1,92 $\cdot 10^{-3}$	Wb
Energie magnétique du moteur	W	0,0602	Ws
Facteur de force du moteur	BL	2,18	NA ⁻¹
Volume de l'entrefer	V_g	0,105 $\cdot 10^{-6}$	m^3
Hauteur de l'entrefer	H_g	2	mm
Diamètre de l'aimant ferrite	$\varnothing A$	60	mm
Hauteur de l'aimant	B	10	mm
Masse de l'aimant		0,100	kg
Masse du haut-parleur		0,290	kg
Niveau d'efficacité caractéristique			
1 W Bruit rose pondéré	η	88,5 (TW)	dB SPL
Puissance nominale		25/5 kHz	W
Facteur d'accélération	Γ	9277	$ms^{-2} A^{-1}$