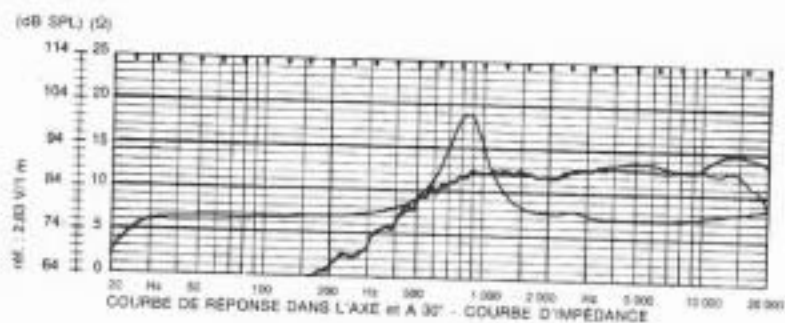
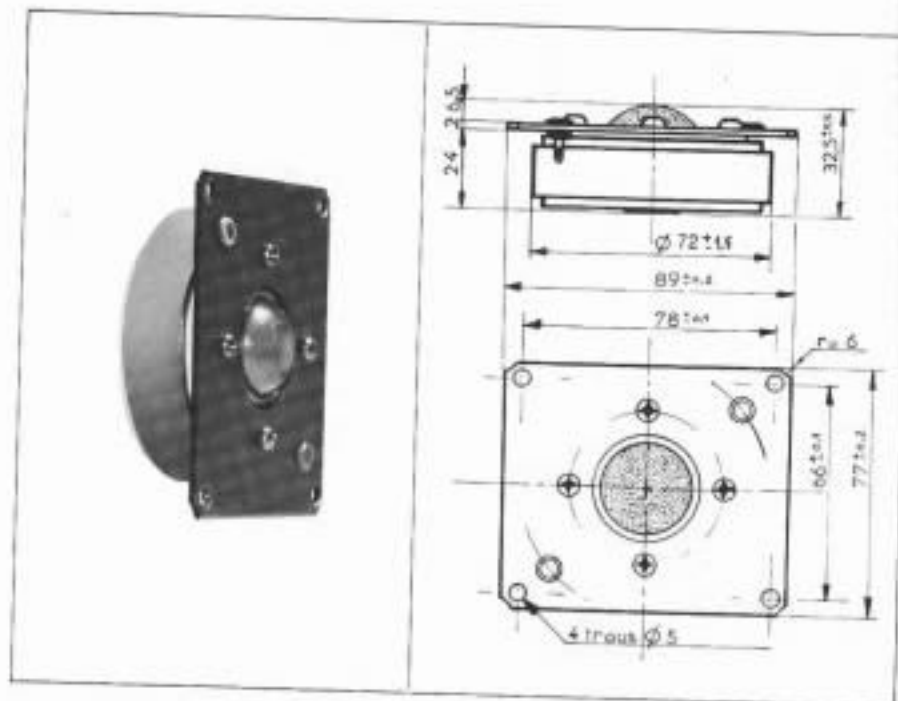


HD 9x8 D 25 HR

25 mm - 1"

TWEETER A DOME



Mêmes remarques que HD 12x9 D 25. Mais rendement supérieur dû à un allègement de l'équipage mobile et à un moteur spécial. version avec grille disponible sur demande.

HD 9x 8 D 25 HR

25 mm - 1"

SPÉCIFICATIONS	SYMBOLE	VALEUR	UNITÉ
Impédance nominale	Z	8	Ω
Module minimal de l'impédance	Z_{min}	7 @ 5 000 Hz	Ω
Résistance au courant continu	R_{cc}	5,5	Ω
Inductance de la bobine mobile	L_{m0}	44	μH
Fréquence de résonance	f_0	900 ± 135	Hz
Compliance de la suspension	C_{ms}		mN^{-1}
Facteur de qualité mécanique	Q_{Mk}		
Facteur de qualité électrique	Q_{eR}		
Facteur de qualité total	Q_{TS}		
Résistance mécanique	R_{ms}		$kg s^{-1}$
Masse mobile	M_{MD}	$0,235 \cdot 10^{-3}$	kg
Diamètre émissif de la membrane	D	0,028	m
Surface émissive de la membrane	S_D	$0,62 \cdot 10^{-3}$	m^2
Diamètre de la bobine mobile	d	25,4	mm
Nature du support de la bobine		Aluminium	
Hauteur du bobinage	h	2	mm
Nombre de couche du bobinage	n	1	
Induction dans l'entrefer	B	1,48	T
Flux dans l'entrefer	Φ	$0,236 \cdot 10^{-1}$	Wb
Energie magnétique du moteur	W	0,0915	Ws
Facteur de force du moteur	BL	2,65	NA^{-1}
Volume de l'entrefer	V_E	$0,105 \cdot 10^{-4}$	m^3
Hauteur de l'entrefer	H_E	2	mm
Diamètre de l'aimant ferrite	$\varnothing A$	72	mm
Hauteur de l'aimant	B	16	mm
Masse de l'aimant		0,240	kg
Masse du haut-parleur		0,525	kg
Niveau d'efficacité caractéristique			
1 W Bruit rose pondéré	η	91,5 [TW]	dB SPL
Puissance nominale		30/5 kHz	W
Facteur d'accélération	Γ	11276	$ms^{-2} A^{-1}$