

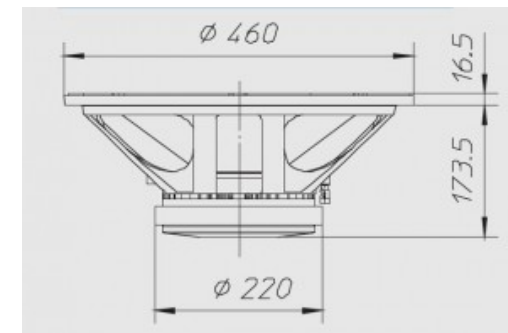
**18"-450mm | 4Ω | 1000W Max**

Membrana in cellulosa impermeabilizzata, sospensione in tela con NOMEX®, avvolgimento sandwich



## Dimensioni e pesi

Diametro esterno	460 mm
Profondità sotto flangia	173,5 mm
Spessore flangia	16,5 mm
Foro pannello	416 mm
Foro pannello posteriore	-
Numero fori di fissaggio	8
Diametro fori di fissaggio	7 mm
Diametro pos fori di fissaggio	440 mm
Volume occupato dallo speaker	-
Peso con imballo singolo	12,90 Kg
Dimensioni imballo singolo	-
Numero pezzi imballo master	1 Pz



## Materiali

Tipo cestello	Alluminio
Tipo magneti	Ferrite
Tipo membrana	-
Profilo della membrana	-
Tipo sospensione	Nomex
Tipo centratore	-

Tipo former	Kapton
Tipo avvolgimento	Alluminio sandwich
Tipo connessioni	-
Altezza avvolgimento	-
Altezza traferro	10
Caratteristiche costruttive	-

## Specifiche generali

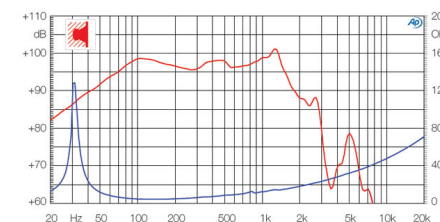
Diametro nominale	18"-450mm
Impedenza nominale	4 Ω
Potenza musicale	1000 W
Potenza nominale AES	500 W
Sensibilità (1W/1m)	100 dB
Bobina mobile	100 mm
Diametro di gola	-
Accessori opzionali	-
Accessori a corredo	-
Codice ricambio	-

## Parametri T/S

Re	3,16 Ω
Fs	35 Hz
Qms	19,88
Qes	0,24
Qts	0,24
Mms	163,60 g
Cms	0,13 mm/N
BxL	21,80 Wb/m
D	384 mm
Vas	236 dm <sup>3</sup>
Xmax	6 mm
η0	4,10 %
Le	1,03 mH

## Grafici

Tipo di misura	-
----------------	---



## Applicazioni

Range freq di utilizzo	35-1.200 Hz
Tipo di utilizzo	-
Freq di crossover consigliata	-
Tipo di carico consigliato	Bass Reflex
Volume consigliato chiuso	-
Volume consigliato reflex	90 dm <sup>3</sup>
Freq accordo raccomandata	58 Hz
Link progetto	-