

■低内部抵抗、低歪みなトランス型アッテネーターR100T2

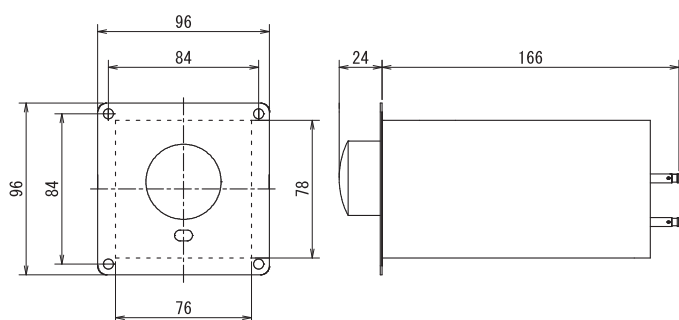
R100T2は1dBステップでレベル調整が可能な、高級トランス型アッテネーターです。大型の単巻トランスと接点抵抗が低く信頼性の高いロータリースイッチを使用し、低い内部抵抗と低歪みな性能を保有させています。内部抵抗が極めて低く、アンプのダンピングファクターを活かしたスピーカー駆動ができ、大型3ウェイ・4ウェイシステムのミッドウーハーやスコーカーのアッテネーターにも適しています。

●ロータリースイッチと切替スイッチを併用して、0dBから21dBまで正確な1dBステップの調整ができます。

●バッフル板等に取り付ける場合は77W×79Hmmの角穴を加工し木ネジを使ってマウントします(木ネジは付属していません)。

■規格

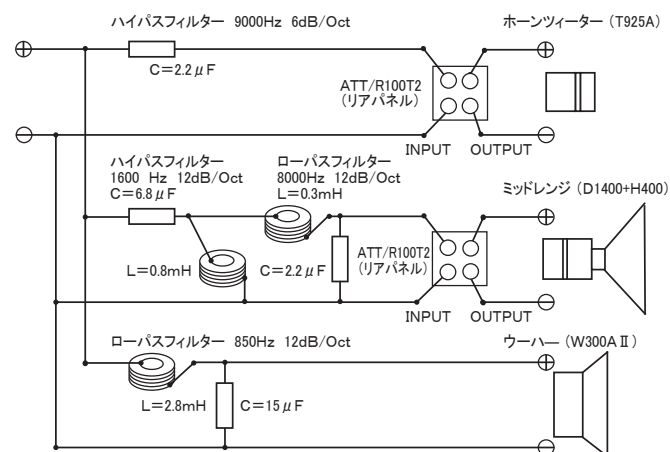
インピーダンス：8Ω
 減衰量：0~21dB(12dB)
 許容入力：100W(Mus.)
 (ネットワーク使用時)
 外形寸法：96W×96H×190Dmm
 質量：1.17kg
 バッフル穴寸法：77W×79Hmm
 付属品：フット×1、パッキン×1



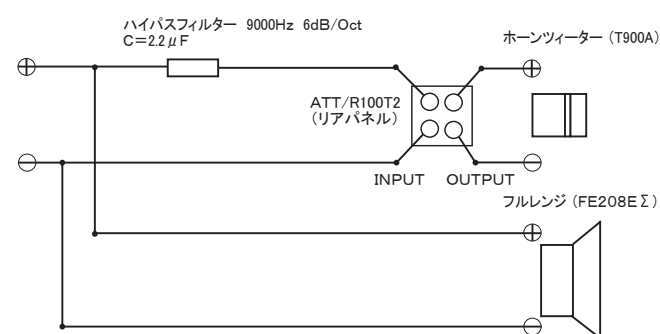
■ネットワーク素子の応用

ネットワーク素子やネットワーク・セットは広範囲に応用できますが、ここにその一例をあげておきます。

●「W300A II」+「D1400」&「H400」+「T925A」の3WAYネットワーク回路図



●「FE208E Σ」+「T500AMK II」のツイーターのハイパスネットワーク回路図



■使用上のご注意

本製品はツイーター(高音域)などの音量を減衰させることでバランスを調整する製品であり、スピーカー全帯域の音量を一括で調整するボリュームとしてはご使用になれません。コンデンサー、コイル等のネットワーク回路で低音域(500Hz以下)をカットした信号でご使用ください。フルレンジ(全周波数帯域)の信号を入力されますと、発熱、発火の恐れがありますので絶対にご使用にならないでください。