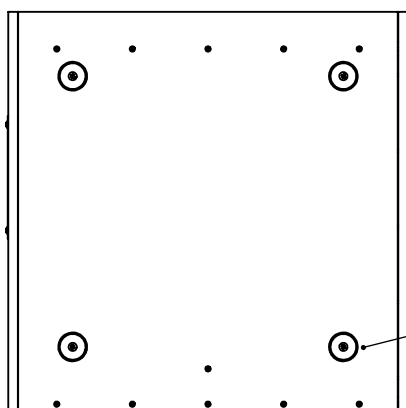
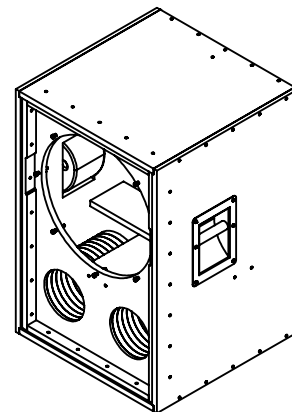


# Kit ébénisterie CF-18



Pieds caoutchoucs

Double bornier Neutrik NL4MP

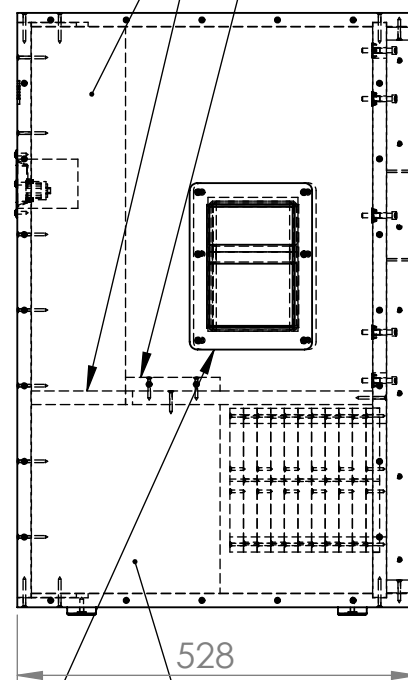
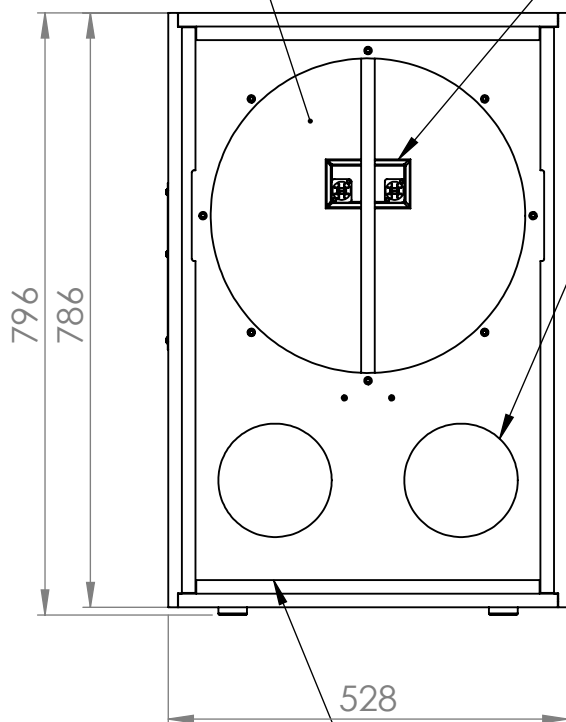
Double évent bass-reflex cylindrique en bois

Emplacement pour haut-parleur Celestion CF18VJD

Renfort 1

Renfort 2

Renfort 3



528

Renfort 1

Poignée latérale de transport

Tasseaux de support pour fixation grille intégrale (en option)

## EB-CF-18

Copyright La-Planche-de-Bois.fr  
Toute reproduction, même partielle, est interdite sans l'autorisation écrite préalable du site.

Cotes en millimètres  
Tolérance de fabrication : +/- 0.25 mm  
Document format A4