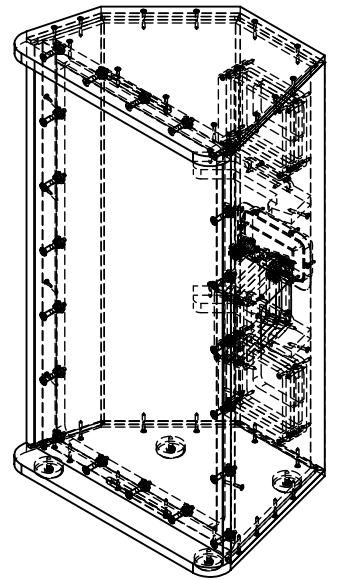
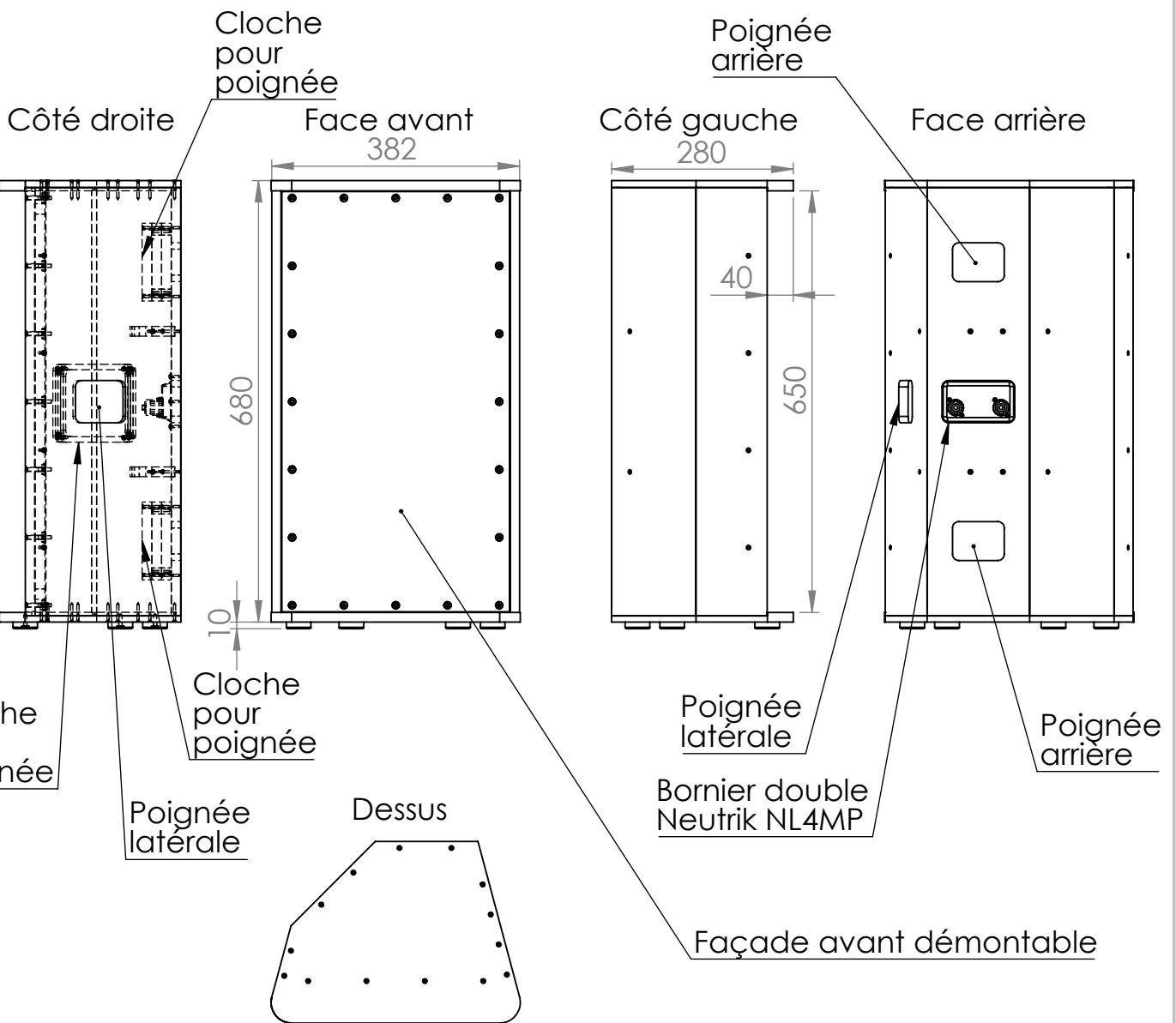
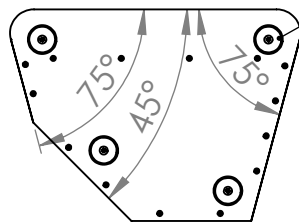


# Kit ébénisterie EB-ST04-CP15



Dessous

Quatre pieds  
38x10 mm



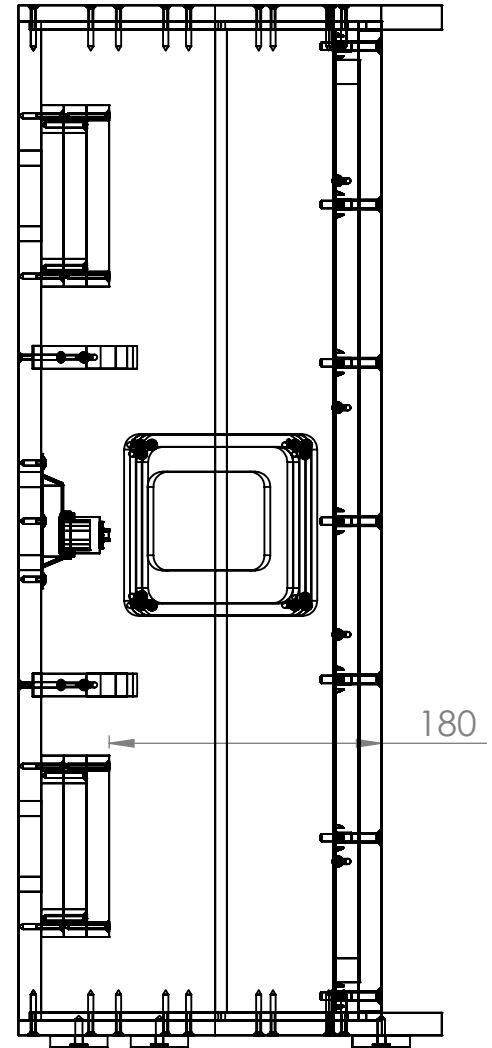
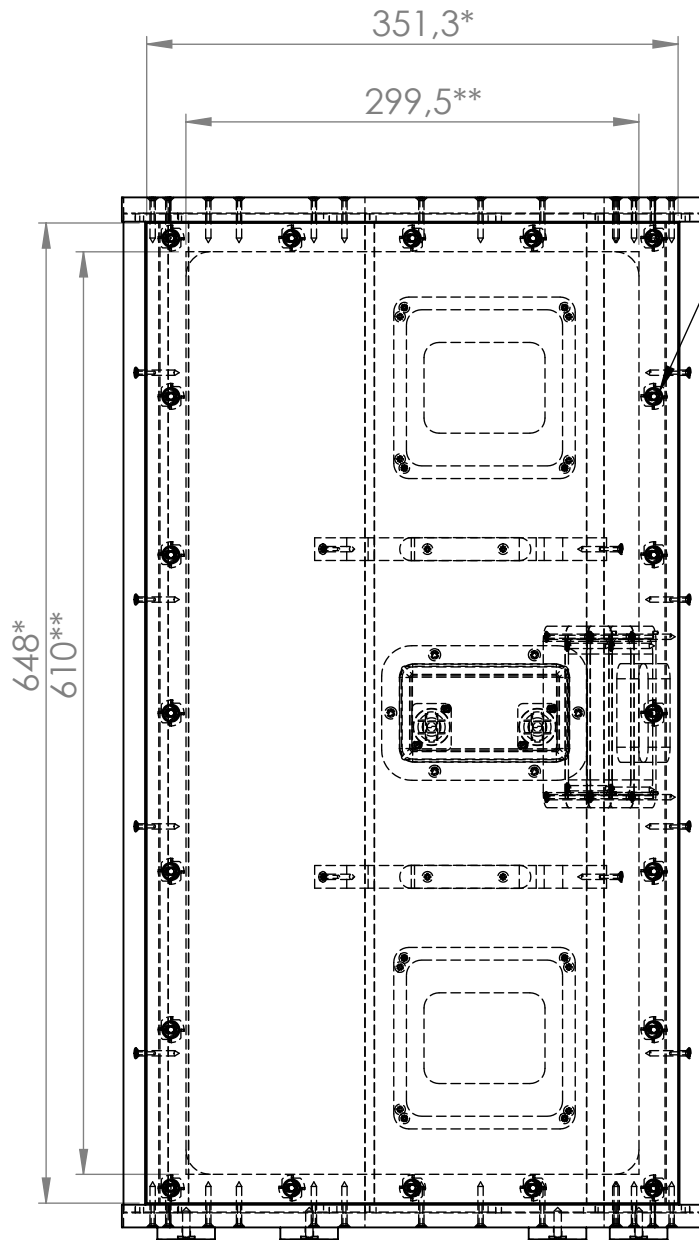
Kit La-PDB.fr EB-ST04-CP15

Cotes en millimètres  
Tolérance de fabrication : +/- 0.25 mm  
Document format A4

Copyright La-Planche-de-Bois.fr  
Toute reproduction, même partielle, est interdite sans l'autorisation écrite préalable du site.

# Kit ébénisterie EB-ST04-CP15

Les 20 vis / écrous de fixation de la façade avant peuvent être recouverts par le saladier du haut-parleur utilisé en prenant soin de ne pas avoir les vis de fixation du haut-parleur qui "tombent" dans les vis de fixation de la façade



\* : hauteur et largeur de la façade

\*\* : hauteur et largeur max de découpe de la façade, avant de "rentre" dans le support de façade

Kit La-PDB.fr EB-ST04-CP15

Copyright La-Planche-de-Bois.fr  
Toute reproduction, même partielle, est interdite sans l'autorisation écrite préalable du site.

Cotes en millimètres  
Tolérance de fabrication : +/- 0.25 mm  
Document format A4