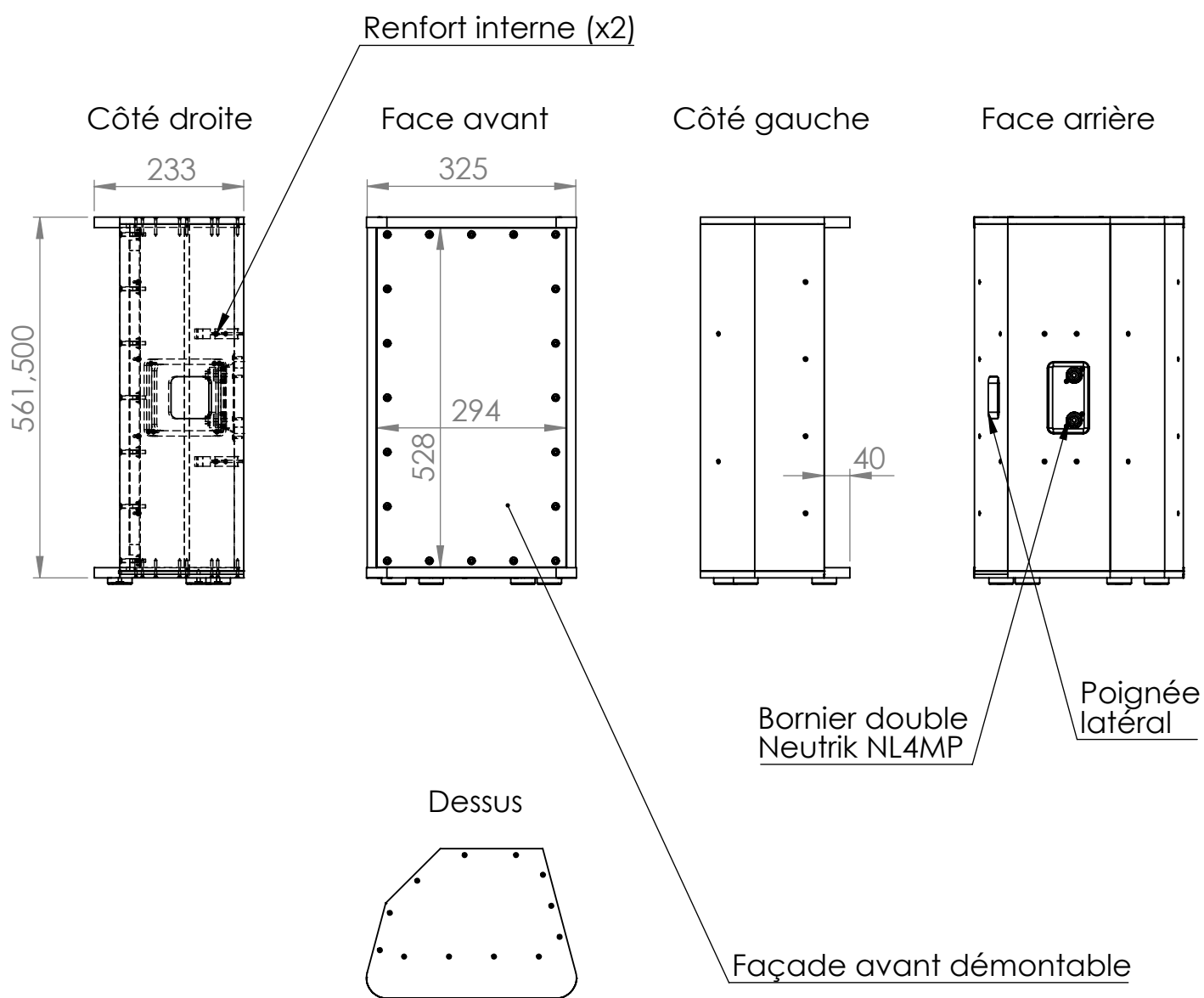
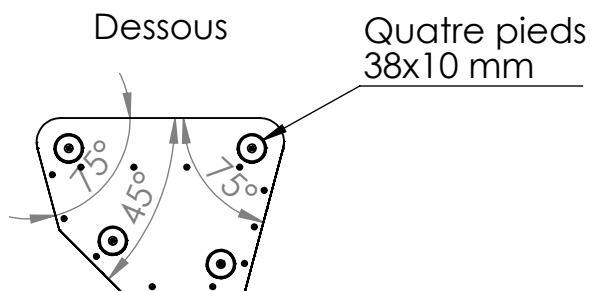
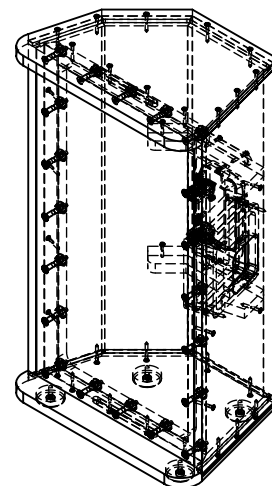


Kit ébénisterie EB-ST05-CP15

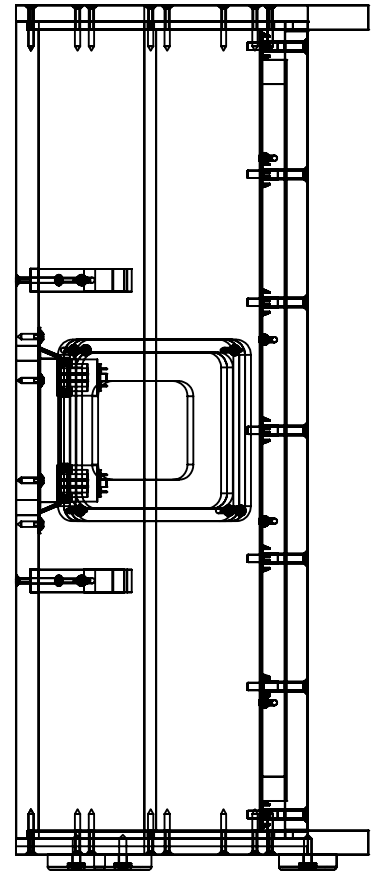
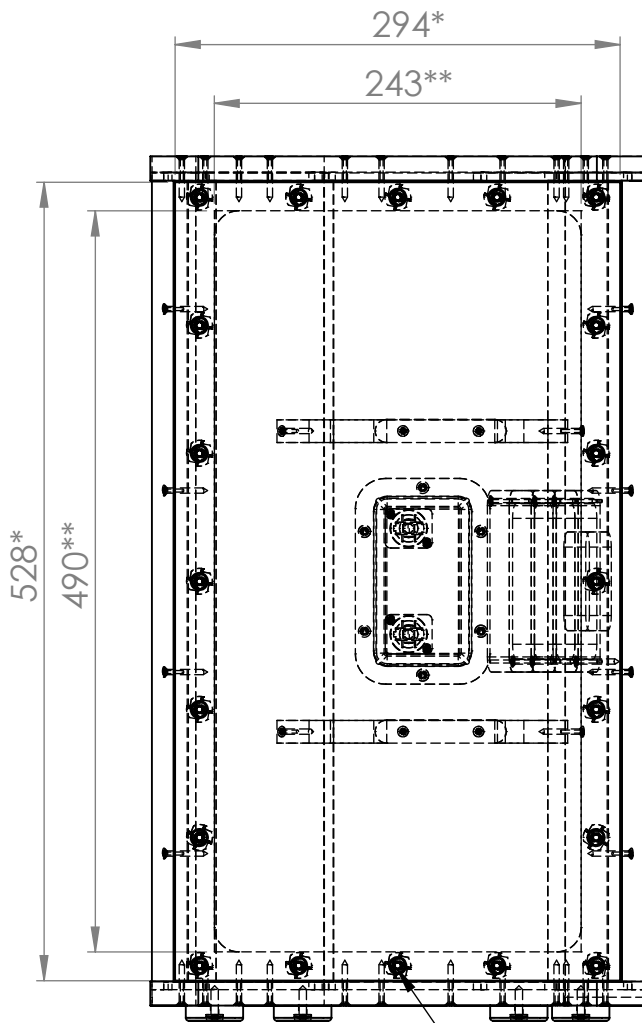


Kit La-PDB.fr EB-ST05-CP15

Cotes en millimètres
Tolérance de fabrication : +/- 0.25 mm
Document format A4

Copyright La-Planche-de-Bois.fr
Toute reproduction, même partielle, est interdite sans l'autorisation écrite préalable du site.

Kit ébénisterie EB-ST05-CP15



Les 20 vis / écrous de fixation de la façade avant peuvent être recouverts par le saladier du haut-parleur utilisé en prenant soin de ne pas avoir les vis de fixation du haut-parleur qui "tombent" dans les vis de fixation de la façade

* : hauteur et largeur de la façade

** : hauteur et largeur max de découpe de la façade, avant de "rentre" dans le support de façade

Kit La-PDB.fr EB-ST05-CP15

Copyright La-Planche-de-Bois.fr

Toute reproduction, même partielle, est interdite sans l'autorisation écrite préalable du site.

Cotes en millimètres
Tolérance de fabrication : +/- 0.25 mm
Document format A4