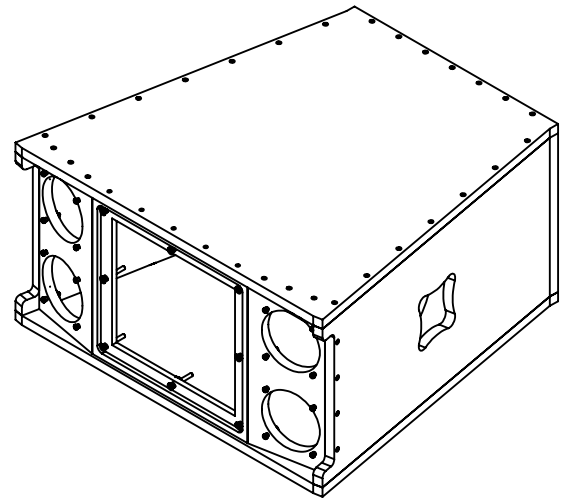
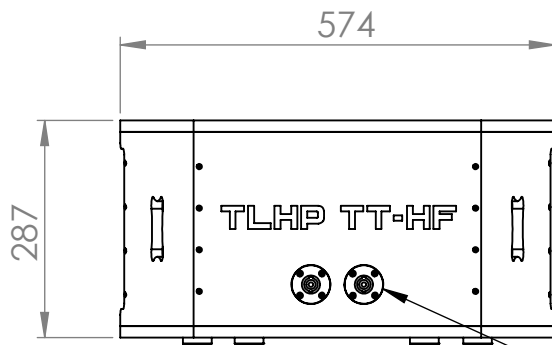
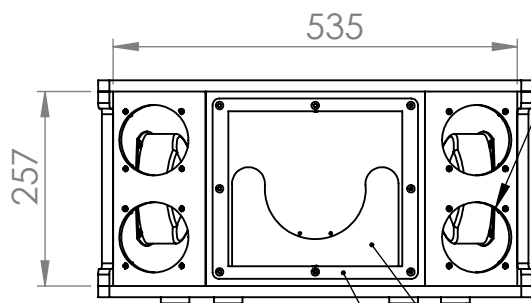


Kit ébénisterie TLHP TT-HF-V2

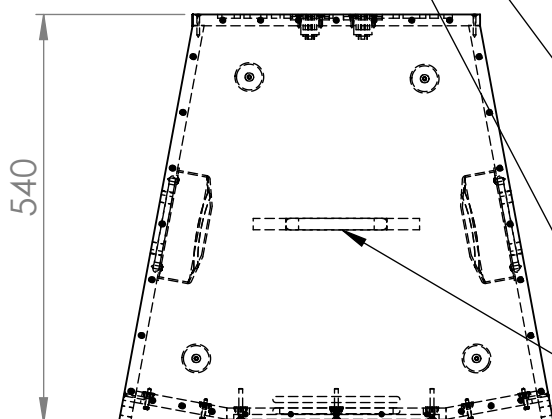
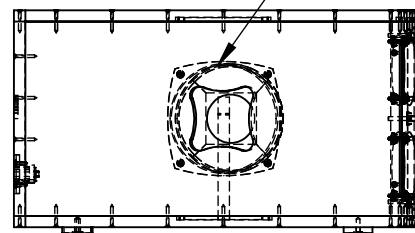


Double Neutrik NL4MPR



Emplacements pour quatre tweeters FaitalPRO FD371

Cloche poignée BC-1524BLK



Renfort pour compression FaitalPRO HF2000

Emplacement pour pavillon B&C ME60

Renfort pour compression FaitalPRO HF2000

EB-TT-HF-V2

Copyright La-Planche-de-Bois.fr
Toute reproduction, même partielle, est interdite sans l'autorisation écrite préalable du site.

Cotes en millimètres
Tolérance de fabrication : +/- 0.25 mm
Document format A4