

DA CH Druckkammer-Musikhorn

Bitte lesen Sie diese Anleitung vor der Installation gründlich durch und heben Sie sie für ein späteres Nachlesen auf.


1 Verwendungsmöglichkeiten

Dieser Druckkammerlautsprecher ist speziell für den Einsatz in ELA-Beschallungsanlagen konzipiert, die mit 100-V-Technik arbeiten. Er ist als 2-Wege-System mit einem Tiefmitteltöner (IT-100TW: 13 cm, IT-400TW: 16 cm) und einem 2,5-cm-Hochtonhorn ausgestattet und erreicht damit eine gute Musikwiedergabe. Durch das wetterfeste ABS-Gehäuse (IP 66) eignet sich der Lautsprecher auch für den Außenbereich.

2 Wichtige Hinweise für den Gebrauch

Der Lautsprecher entspricht allen erforderlichen Richtlinien der EU und deshalb mit **CE** gekennzeichnet.


- Verwenden Sie zum Reinigen nur ein trockenes oder angefeuchtetes, weiches Tuch, auf keinen Fall scharfe Reinigungsmittel oder Chemikalien.
- Wird der Lautsprecher zweckentfremdet, nicht fachgerecht montiert, falsch angeschlossen oder überlastet, kann keine Haftung für daraus resultierende Sach- oder Personenschäden und keine Garantie für den Lautsprecher übernommen werden.

 Soll der Lautsprecher endgültig aus dem Betrieb genommen werden, übergeben Sie ihn zur umweltgerechten Entsorgung einem örtlichen Recyclingbetrieb.

3 Montage

Den Lautsprecher mit dem Montagebügel an geeigneter Stelle festschrauben. Zum Ausrichten die Feststellmutter des Bügels lösen, den Lautsprecher entsprechend schwenken und die Muttern wieder fest anziehen.

4 Elektrischer Anschluss

WARNUNG  Im Betrieb liegt berührungsgefährliche Spannung bis 100 V an den Steckkontakten des Übertragers und an den Anschlussklemmen an. Die Installation darf nur durch Fachpersonal erfolgen.

Achten Sie auf die Belastung des ELA-Verstärkers durch die Lautsprecher. Eine Überlastung kann den Verstärker beschädigen! Die Summe der Leistungen aller angeschlossenen Lautsprecher darf die Verstärkerleistung nicht überschreiten.

- 1) Zuerst den Verstärker, an den der Lautsprecher angeschlossen werden soll, ausschalten!

- 2) Die Anschlüsse des Lautsprechers befinden sich unter dem Schutzdeckel auf der Rückseite. Den Deckel abschrauben.
- 3) Den Flachstecker der roten Leitung auf den Kontakt des Übertragers stecken, mit dem die gewünschte Leistung bei 100 V (Lautstärke) erreicht wird. Es stehen vier Leistungsanzapfungen zur Auswahl:

IT-100TW		IT-400TW	
Leistung	Impedanz	Leistung	Impedanz
30 W	333 Ω	60 W	167 Ω
15 W	667 Ω	30 W	333 Ω
7,5 W	1,333 kΩ	15 W	667 Ω
3,75 W	2,667 kΩ	7,5 W	1,333 kΩ

- 4) Die 100-V-Audioleitung vom ELA-Verstärker durch die Kabeldurchführung des Deckels stecken und an die Schraubklemmen des Lautsprechers anschließen. Beim Anschluss von mehreren Lautsprechern darauf achten, dass die Lautsprecher alle gleich gepolt werden (z. B. rot-schwarze Leitung am Übertrager = Minusanschluss).
- 5) Den Schutzdeckel wieder anschrauben und die Mutter der Kabeldurchführung festziehen, sodass die Anschlüsse wettergeschützt sind.

Änderungen vorbehalten.

GB Music Horn Speaker

Please read these operating instructions carefully prior to the installation and keep them for later use.


1 Applications

This horn speaker is especially designed for application in PA systems operating with a 100 V technique. As a 2-way system, it is equipped with a bass-midrange speaker (IT-100TW: 13 cm, IT-400TW: 16 cm) and a 2.5 cm horn tweeter and thus offers a good music reproduction. Due to the weatherproof ABS housing (IP 66), the speaker is also suitable for outdoor applications.

2 Important Notes

The speaker corresponds to all required directives of the EU and is therefore marked with **CE**.


- For cleaning, only use a dry or slightly wet cloth, never use aggressive detergents or chemicals.
- No guarantee claims for the speaker and no liability for any resulting personal damage or material damage will be accepted if the speaker is used for other purposes than originally intended, if it is not mounted in an expert way, not correctly connected, or if it is overloaded.

 If the speaker is to be put out of operation definitively, take it to a local recycling plant for a disposal which is not harmful to the environment.

3 Mounting

Fix the speaker with the mounting bracket at a suitable place. For alignment, release the fixing nuts of the bracket, move the speaker accordingly, and retighten the nuts.

4 Electrical Connection

WARNING  During operation there is a hazard of contact at the plug-in contacts of the transformer and at the terminals with a voltage up to 100 V. The installation must only be made by authorized personnel.

Pay attention to the load of the PA amplifier by the speakers. An overload may damage the amplifier! The total power of all speakers connected must not exceed the amplifier power.

- 1) First switch off the amplifier intended for connection of the speaker!

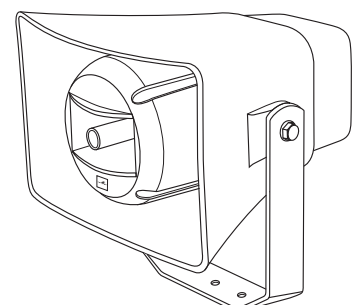
- 2) The terminals of the speaker are behind the protection cover on the rear side. Screw off the cover.
- 3) Connect the flat plug of the red line to the contact of the transformer by which the desired power at 100 V (volume) is reached. Four power taps are available for selection:

IT-100TW		IT-400TW	
Power	Impedance	Power	Impedance
30 W	333 Ω	60 W	167 Ω
15 W	667 Ω	30 W	333 Ω
7.5 W	1.333 kΩ	15 W	667 Ω
3.75 W	2.667 kΩ	7.5 W	1.333 kΩ

- 4) Connect the 100 V audio line from the PA amplifier through the cable guidance of the cover and connect it to the screw terminals of the speaker. When connecting several speakers, make sure that all speakers have the same polarity (e.g. red-black line at the transformer = negative connection).
- 5) Screw on the protection cover again and tighten the nut of the cable guidance so that the connections are weatherproof.

Subject to technical modifications.

Technische Daten	Specifications	IT-100TW	IT-400TW
Nennbelastbarkeit	Power rating	30/15/7,5/3,75 W _{RMS}	60/30/15/7,5 W _{RMS}
Frequenzbereich	Frequency range	110 – 16 000 Hz	100 – 15 000 Hz
Mittlerer Schalldruck (1 W/1 m)	SPL (1 W/1 m)	99 dB	101 dB
Abstrahlwinkel horizontal/vertikal	Radiation angle horizontal/vertical	110°/60°	100°/60°
Gehäuseschutzklasse	Protective class of housing	IP 66	IP 66
Abmessungen	Dimensions	310 × 215 × 330 mm	420 × 335 × 400 mm
Gewicht	Weight	4,7 kg	7,1 kg



F B CH Pavillon musique à chambre de compression

Veuillez lire la présente notice avec attention avant l'installation et conservez-la pour pouvoir vous y reporter ultérieurement.

1 Possibilités d'utilisation


Ce haut-parleur à chambre de compression est spécialement conçu pour une utilisation dans des installations de sonorisation Public Adress, fonctionnant en ligne 100 V. C'est un système 2 voies avec un haut-parleur de grave-médium (IT-100TW : 13 cm, IT-400TW : 16 cm) et un pavillon d'aigu 2,5 cm permettant ainsi d'obtenir une excellente restitution de la musique. Grâce au boîtier ABS protégé contre les intempéries (IP 66), ce haut-parleur est également utilisable en extérieur.

2 Conseils importants d'utilisation

Le haut-parleur répond à toutes les directives nécessaires de l'Union européenne et porte donc le symbole **CE**.

- Pour le nettoyage, utilisez uniquement un chiffon sec ou légèrement humide, en aucun cas de détergents abrasifs ou de produits chimiques.
- Nous déclinons toute responsabilité en cas de dommages matériels ou corporels résultants si le haut-parleur est utilisé dans un but autre que celui pour


lequel il a été conçu, s'il n'est pas correctement monté, branché ou s'il y a surcharge ; en outre, la garantie deviendrait caduque.

 Lorsque le haut-parleur est définitivement retiré du service, vous devez le déposer dans une usine de recyclage adaptée pour contribuer à son élimination non polluante.

3 Montage

Vissez le haut-parleur à l'endroit voulu avec l'étrier de montage. Pour l'orienter, desserrez les écrous de fixation de l'étrier, inclinez le haut-parleur en conséquence et resserrez les écrous.

4 Branchement électrique

AVERTISSEMENT  Pendant le fonctionnement, une tension de contact dangereuse jusqu'à 100 V est présente aux contacts du transformateur et aux bornes de branchement. Seul un personnel qualifié peut effectuer l'installation.

Faites attention à la charge de l'amplificateur PA utilisable par les haut-parleurs. Une surcharge peut l'endommager ! La somme des puissance de tous les haut-parleurs reliés ne doit pas dépasser la puissance de l'amplificateur.

- 1) Eteignez tout d'abord l'amplificateur auquel le haut-parleur doit être relié.
- 2) Les branchements du haut-parleur se trouvent sous le couvercle de protection sur la face arrière. Dévissez le couvercle.
- 3) Mettez la fiche plate du câble rouge sur le contact du transformateur avec lequel la puissance voulue pour 100 V (volume) est atteinte. 4 prises de puissance sont disponibles :

IT-100TW		IT-400TW	
Puissance	Impédance	Puissance	Impédance
30 W	333 Ω	60 W	167 Ω
15 W	667 Ω	30 W	333 Ω
7,5 W	1,333 kΩ	15 W	667 Ω
3,75 W	2,667 kΩ	7,5 W	1,333 kΩ

- 4) Reliez le câble audio 100 V de l'amplificateur Public Adress via le passage pour câble du couvercle et vissez-le aux bornes à vis du haut-parleur. Si plusieurs haut-parleurs sont branchés, veillez à ce que les haut-parleurs aient tous la même polarité (p. ex. conducteur rouge-noir = branchement moins).
- 5) Revissez le couvercle, serrez l'écrou du passage de câble de telle sorte que les branchements soient protégés des intempéries.

Tout droit de modification réservé.

I Tromba di musica a compressione

Vi preghiamo di leggere attentamente le presenti istruzioni prima dell'installazione e di conservarle per un uso futuro.

1 Possibilità d'impiego


Questo altoparlante a compressione è predisposto specialmente per l'impiego in impianti PA di sonorizzazione che funzionano con uscita audio 100 V. Come sistema a 2 vie, è equipaggiato con un midrange/woofer (IT-100TW: 13 cm, IT-400TW: 16 cm) e con un tweeter a tromba di 2,5 cm e offre così una buona riproduzione della musica. Grazie al contenitore in ABS, resistente alle intemperie (IP 66), l'altoparlante si presta anche per impiego all'esterno.

2 Avvertenze importanti per l'uso

L'altoparlante è conforme a tutte le direttive richieste dell'UE e pertanto porta la sigla **CE**.

- Per la pulizia usare solo un panno morbido, asciutto o inumidito; non impiegare in nessun caso detergenti aggressivi o prodotti chimici.
- Nel caso d'uso improprio, di montaggio non a regola d'arte, di collegamento scorretto o di sovraccarico dell'altoparlante, non si assume nessuna responsabilità per eventuali danni consequenziali a persone


o a cose e non si assume nessuna garanzia per l'altoparlante.

 Se si desidera eliminare l'altoparlante definitivamente, consegnarlo per lo smaltimento ad un'istituzione locale per il riciclaggio.

3 Montaggio

Avvitare l'altoparlante in un posto adatto servendosi della staffa di montaggio. Per orientarlo allentare i dadi di bloccaggio della staffa, girare l'altoparlante secondo necessità e ristringere bene i dadi.

4 Collegamento elettrico

AVVERTIMENTO  Durante il funzionamento, ai contatti del trasformatore e ai morsetti di collegamento è presente una tensione fino a 100 V, pericolosa in caso di contatto. L'installazione deve essere fatta solo da personale qualificato.

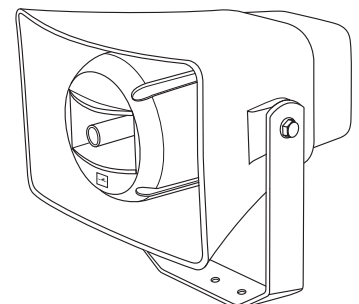
Tener presente il carico dell'amplificatore PA da parte degli altoparlanti. Un sovraccarico può danneggiare l'amplificatore! La somma delle potenze di tutti gli altoparlanti collegati non deve superare la potenza dell'amplificatore.

- 1) Dapprima spegnere l'amplificatore al quale si deve collegare l'altoparlante!
- 2) I contatti dell'altoparlante si trovano sotto il coperchio protettivo sul retro. Svitare il coperchio.
- 3) Inserire il connettore piatto del cavetto rosso su quel contatto del trasformatore con il quale si ottiene la potenza desiderata con 100 V (volume). Sono a scelta quattro contatti:

IT-100TW		IT-400TW	
Potenza	Impedenza	Potenza	Impedenza
30 W	333 Ω	60 W	167 Ω
15 W	667 Ω	30 W	333 Ω
7,5 W	1,333 kΩ	15 W	667 Ω
3,75 W	2,667 kΩ	7,5 W	1,333 kΩ

- 4) Far passare il cavo audio 100 V proveniente dall'amplificatore PA attraverso il passacavo del coperchio e collegarlo con i morsetti a vite dell'altoparlante. Collegando più altoparlanti fare attenzione alla medesima polarità fra tutti (p. es. cavetto rosso/nero sul trasformatore = contatto negativo).
- 5) Avvitare nuovamente il coperchio protettivo e stringere il dado del passacavo in modo che i contatti siano resistenti alle intemperie.

Con riserva di modifiche tecniche.



Caractéristiques techniques	Dati tecnici	IT-100TW	IT-400TW
Puissance nominale	Potenza nominale	30/15/7,5/3,75 WRMS	60/30/15/7,5 WRMS
Bande passante	Gamma di frequenze	110 – 16 000 Hz	100 – 15 000 Hz
Pression sonore moyenne (1 W/1 m)	Pressione sonora media (1 W/1 m)	99 dB	101 dB
Angle de dispersion horizontal/vertical	Angolo d'irradiazione orizzontale/verticale	110°/60°	100°/60°
Classe de protection du boîtier	Grado di protezione del contenitore	IP 66	IP 66
Dimensions	Dimensioni	310 x 215 x 330 mm	420 x 335 x 400 mm
Poids	Peso	4,7 kg	7,1 kg

PL Głośnik tubowy

Przed instalacją głośnika proszę zapoznać się z niniejszą instrukcją, a następnie zachować ją do wglądu.

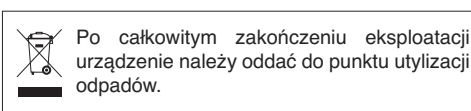
1 Zastosowanie

Niniejsze głośniki tubowe przeznaczone są do systemów radiowęzłowych w technice 100 V. Zestaw 2-drożny wyposażony jest w głośnik nisko-średniotonowy (IT-100TW: 13 cm, IT-400TW: 16 cm) oraz 2,5 cm tubowy głośnik wysokotonowy, dzięki czemu głośnik charakteryzuje się dobrą jakością dźwięku. Dzięki obudowie wykonanej z odpornego na warunki atmosferyczne tworzywa ABS (IP 66), możliwy jest montaż głośnika na zewnątrz.

2 Ważne informacje

Głośnik spełnia wszystkie wymogi norm UE i dlatego został oznaczony symbolem **CE**.

- Do czyszczenia urządzenia należy używać suchej lub wilgotnej miękkiej tkaniny. Nie wolno stosować silnych środków chemicznych.
- Producent ani dostawca nie ponoszą odpowiedzialności za wyniki szkody (uszkodzenie sprzętu lub obrażenia użytkownika), jeśli urządzenie używano niezgodnie z przeznaczeniem, nieprawidłowo zainstalowano bądź poddano nieautoryzowanej naprawie.



3 Montaż

Przykręcić głośnik poprzez uchwyt montażowy, w odpowiednim miejscu. W celu dokładnego ustawienia głośnika, można poluzować śruby blokujące na uchwycie montażowym.

4 Podłączenie

UWAGA Podczas pracy urządzenia na przyłączy linii występuje napięcie osiągające do 100 V, które stanowi potencjalne zagrożenie dla zdrowia lub życia. Podłączenie urządzenia należy zlecić specjalistom.

Należy zwrócić uwagę na odpowiedni dobór mocy głośników do mocy wzmacniacza. Przeciążenie może spowodować uszkodzenie wzmacniacza PA! Sumaryczna moc wszystkich podłączonych głośników nie może przekraczać mocy wzmacniacza.

- 1) Przed przystąpieniem do podłączenia, należy bezwzględnie wyłączyć wzmacniacz PA!

- 2) Terminale głośnikowe wzmacniacza znajdują się zazwyczaj pod pokrywą ochronną. Należy ją odkręcić.
- 3) Podłączyć płaski wtyk czerwonego przewodu do styku transformatora, który odpowiada żądanej mocy (głośności) przy 100 V. Do wyboru są cztery odcepy mocy:

IT-100TW		IT-400TW	
Moc	Impedancja	Moc	Impedancja
30 W	333 Ω	60 W	167 Ω
15 W	667 Ω	30 W	333 Ω
7,5 W	1,333 kΩ	15 W	667 Ω
3,75 W	2,667 kΩ	7,5 W	1,333 kΩ

- 4) Podłączyć kabel głośnikowy 100 V, poprzez wlot kablowy, do terminali śrubowych głośnika. W przypadku podłączenia większej liczby głośników, upewnić się że wszystkie głośniki mają taką samą polaryzację (np. czerwono-czarny przewód od transformatora = ujemne złącze).
- 5) Przykręcić ponownie pokrywę terminali głośnikowych na wzmacniaczu oraz nakrętkę zabezpieczającą wlot kablowy przed wilgocią.

Z zastrzeżeniem możliwości zmian.

Specyfikacja	IT-100TW	IT-400TW
Moc znamionowa	30/15/7,5/3,75 W _{RMS}	60/30/15/7,5 W _{RMS}
Pasma przenoszenia	110 – 16 000 Hz	100 – 15 000 Hz
SPL (1 W/1 m)	99 dB	101 dB
Kąt promieniowania poziom/pion	110°/60°	100°/60°
Klasa szczelności	IP 66	IP 66
Wymiary	310 x 215 x 330 mm	420 x 335 x 400 mm
Waga	4,7 kg	7,1 kg

