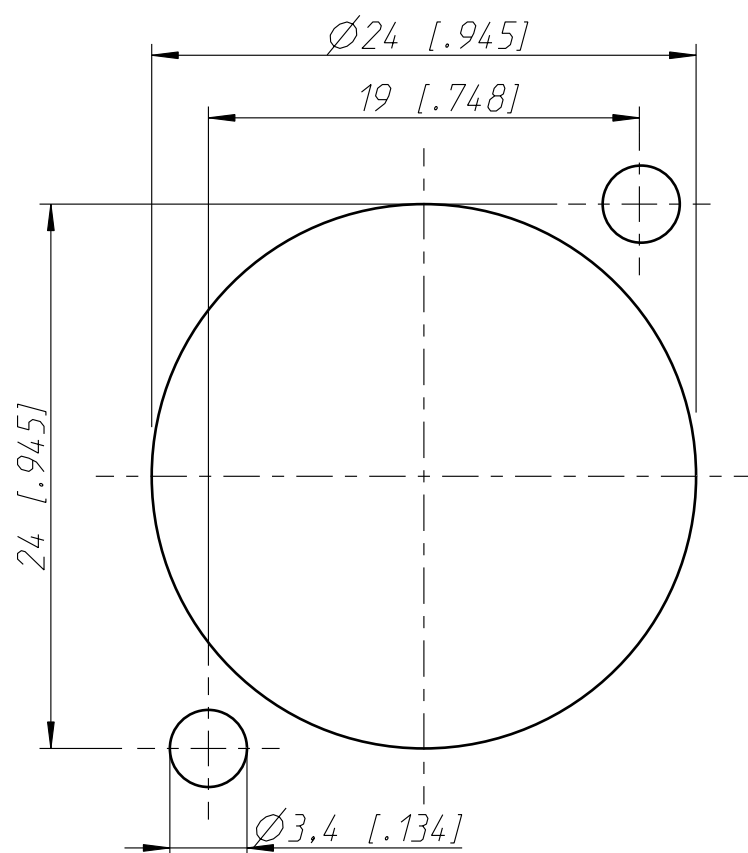


Frontplattenausschnitt (Rückseite)
Panel Cut Out (rear side)



| Allgemeintoleranzen ISO 2768-m | Werkstoff | Massstab: | Datum | Name | |
|---|-----------|-------------|--------------|----------------------|----------|
| Zeichnung urheberrechtlich geschuetzt (DIN 34) (C) | - | 3:1 (A3) | Gezeichnet | 26.04.90 | Martinek |
| | | | Freigegeben | - | - |
| | | | Geaendert | - | - |
| Benennung | | | Aend.-Nr. | Aend.-Index | |
| - NJ3FP6C | | | - | - | |
| NEUTRIK AG FL-9494 SCHAAN | | | Ersatz fuer: | Blatt 1 von 1 Bl. | |
| | | | Zeichn. Nr. | ST-NJ3FP6C | |