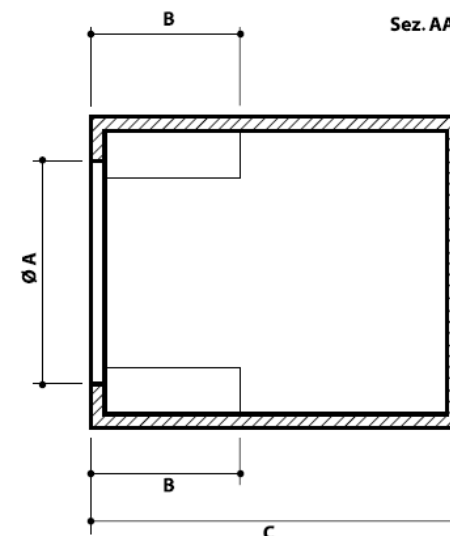
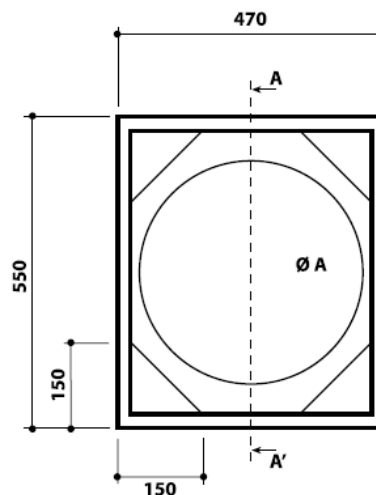


RCF BR15



Référence haut-parleurs	LF15G401 ou LF15X401	L15P200AK-II	L15/554K	L15P540
Type de caisson	Bass-Relfex	Bass-Relfex	Bass-Relfex	Bass-Relfex
Volume interne	120 L	120 L	130 L	100 L
Fréquence d'accord	37 Hz	38 Hz	40 Hz	50 Hz
Dimension A	352 mm	356 mm	356 mm	356 mm
Dimension B	430 mm	400 mm	310 mm	230 mm
Dimension C	610 mm	610 mm	650 mm	490 mm
Fréquence basse limite	35 Hz	35 Hz	37 Hz	42 Hz
Sensibilité	96,5 dB	95 dB	97,5 dB	96,5 dB
Puissance admissible en continue	800 Watts	800 Watts	600 Watts	500 Watts
Puissance admissible maximale	1600 Watts	1600 Watts	1200 Watts	1000 Watts
SPL max	128,5 dB	127 dB	128 dB	126,5 dB