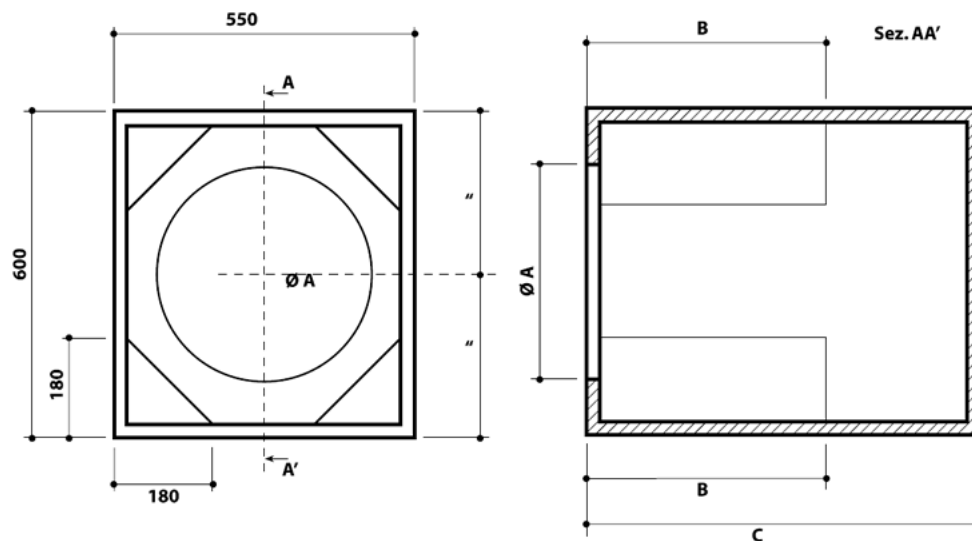


RCF BR18



Référence haut-parleurs	LF18G400 ou LF18X400	L18P300	L18S801	L18P200-N-II
Type de caisson	Bass-Relfex	Bass-Relfex	Bass-Relfex	Bass-Relfex
Volume interne	180 L	180 L	150 L	180 L
Fréquence d' accord	35 Hz	35 Hz	40 Hz	35 Hz
Dimension A	423 mm	416 mm	416 mm	416 mm
Dimension B	440 mm	440 mm	390 mm	440 mm
Dimension C	700 mm	700 mm	590 mm	700 mm
Fréquence basse limite	33 Hz	33 Hz	33 Hz	33 Hz
Sensibilité	96 dB	95,5 dB	98 dB	96 dB
Puissance admissible en continue	1000 Watts	650 Watts	600 Watts	800 Watts
Puissance admissible maximale	2000 Watts	1300 Watts	1200 Watts	1600 Watts
SPL max	129 dB	126,5 dB	129 dB	128 dB