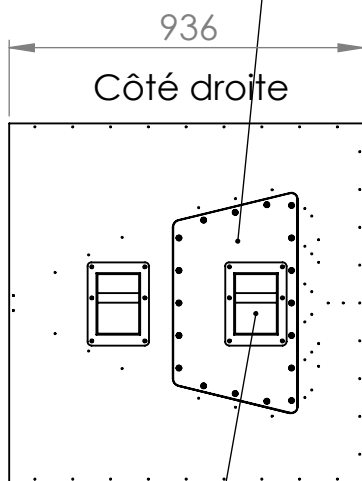


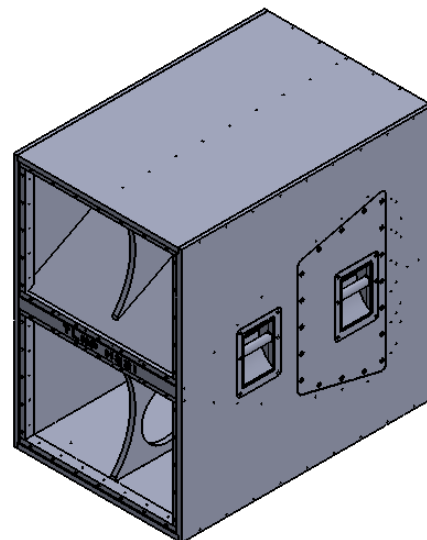
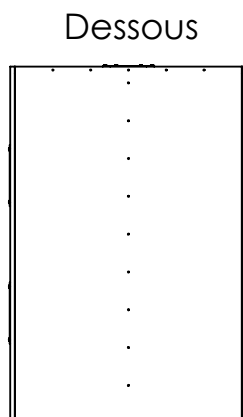
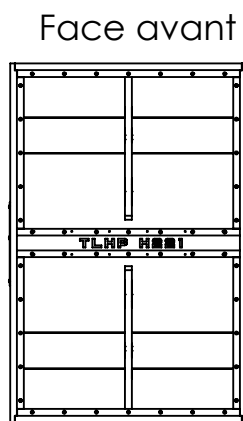
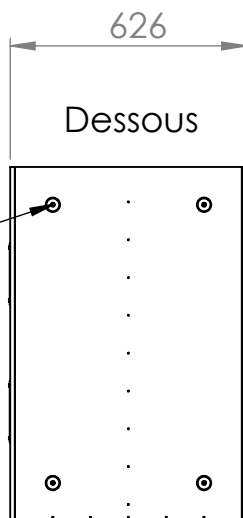
Kit TLHP H221

Pieds caoutchouc
PC-38x10-CN
(possible des les
mettre sur le
panneau latéral
pour configuration
à l'horizontale)

Trappe d'accès
au haut-parleur



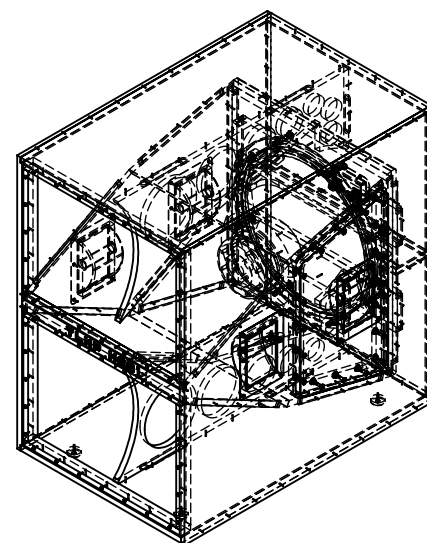
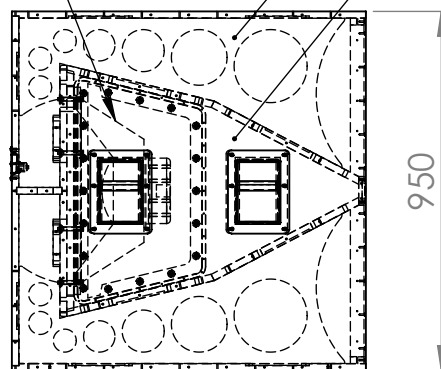
Poignée
AB Sound
PE-220x162-AN



Haut-parleur
Celestion
NTR21-5010JD

Renfort
interne
(x2)

Charge
close



K-H221

Copyright La-Planche-de-Bois.fr
Toute reproduction, même partielle, est interdite sans l'autorisation écrite préalable du site.

Cotes en millimètres
Tolérance de fabrication : +/- 0.25 mm
Document format A4