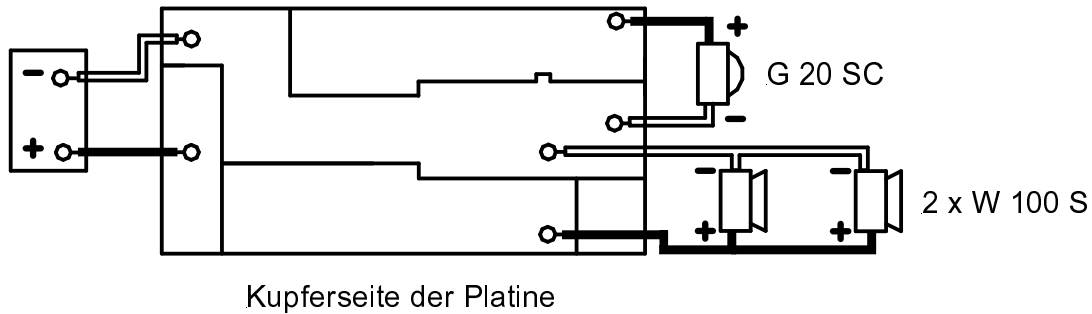


Anschlussanleitung ARIA 2 light



Zum Anschluss der Kabel und Montage der Frequenzweiche werden folgende Werkzeuge benötigt:

- Lötkolben mit 30–50 Watt
- Elektroniker-Lötzinn
- Seitenschneider
- Bleistift
- Schraubendreher Kreuzschlitz
- Maßband
- Bohrer \varnothing 2,5 mm

Zunächst werden die Kabel auf die korrekte Länge geschnitten (siehe Tabelle).

	Frequenzweiche
Anschlussdose (IN)	30 cm
W 100 S / 8 Ohm	40 cm
W 100 S / 8 Ohm	40 cm
G 20 SC	40 cm

Anschließend werden die Kabelenden auf 10 mm Länge abisoliert, einzeln fest verdreht und verzinkt.

Die Kabel können nun auf den Kupferfeldern der Frequenzweichenplatine angelötet werden. Hierzu legt man die Frequenzweiche so vor sich hin, dass man auf die Kupferseite schaut. Mit Hilfe des Anschlussplanes werden nun die Lötunkte auf den einzelnen Kupferfeldern identifiziert. Um Verdrahtungsfehler zu vermeiden, ist es auch sinnvoll, die Lötunkte mit Bleistift zu beschriften (also z.B. „IN +“ usw.).

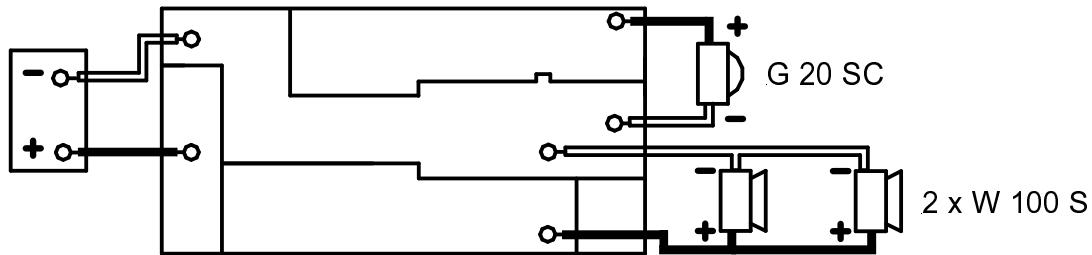
An die verzinkten Anschlusspunkte wird nun das entsprechende Kabelende unter nochmaligem Zugeben von Lötzinn angelötet. Achten Sie bitte hierbei besonders darauf, dass kein Kurzschluss zu einem benachbarten Lötfeld entsteht. Außerdem ist es wichtig, die rot markierten und die unmarkierten Adern der Kabel wie im Anschlussplan angegeben anzulöten. Überprüfen Sie zum Schluss bitte noch einmal die fertige Weiche mit Hilfe des Anschlussplanes.

Die fertige Frequenzweiche kann nun im Lautsprechergehäuse montiert werden. Hinweise zur Platzierung der Weiche finden Sie in der Bauanleitung des Bausatzes.

Beim Anschluss der Kabel an die Lautsprecher muss unbedingt auf korrekte Polarität geachtet werden. Die Pluspole der Lautsprecher sind mit einem roten oder weißen Farbpunkt, einer roten Polklemme oder einem Pluszeichen markiert. Bei unterschiedlich breiten Anschlussfahnen am Lautsprecher ist die breitere der Pluspol. An diese Pluspole wird grundsätzlich die rot bedruckte Leitung der Doppellitze angeschlossen.

Stand 14.09.07

Instructions for connection ARIA 2 light



Wiring diagram seen from copper side

The following tools are needed to connect up the wires and assemble the crossover:

- Soldering iron, 30–50 watts
- Solder for electronic components
- Side-cutters
- Pencil
- Crosshead screwdriver
- Tape measure
- Drill Ø 2.5 mm

When connecting the wires to the speaker, it is essential to make sure they are connected up the right way round. The plus connection of the chassis bears a marking, either a red or white spot, or a red terminal post or a plus sign. If the terminal tags on the loudspeaker are of different widths, the broader of the two is plus. The red wire of the two making up the loudspeaker wire must be connected to this plus terminal.

First, cut the wires to the correct length (see table).

	Crossover
Terminal (IN)	30 cm
W 100 S / 8 Ohm	40 cm
W 100 S / 8 Ohm	40 cm
G 20 SC	40 cm

Stand 14.09.07

Next, strip 10 mm of the insulation from all ends, twist the strands together and tin the ends.

Now the tinned wire ends can be soldered onto the copper connectors on the crossover circuit board. To do so, place the crossover on the table in front of you so that the copper-coated tracks are facing up. Use the wiring layout to identify the individual soldering points on the copper connectors. It makes sense to mark the copy connectors with a pencil to prevent incorrect connections (e.g. "IN +" etc.).

Now solder the corresponding wire end to the connection point on the board using the soldering iron and adding a blob of solder. Make sure the solder does not run across onto the adjacent connectors as this will cause a shortcut. Also ensure the wires, each of which is either marked in red or unmarked, is correctly soldered as shown in the wiring layout. When you have completed all soldering, check each wire again against the wiring layout.

The completed crossover can now be inserted in the speaker cabinet. Instructions on where to place it in the cabinet are in the instructions for each specific kit.